

**AUTOMOBILES RENAULT**

LOUIS RENAULT, CONSTRUCTEUR

15, RUE GUSTAVE-SANDOZ  
BILLANCOURT (Seine)



**CATALOGUE**

DE

**Pièces de Rechange**

DU

**CAMION Type E.P. 16 CHEVAUX**

4 CYLINDRES

CHARGE UTILE : 3 T.



TÉLÉPHONE :  
Auteuil 03-69  
» 03-70  
» 03-71

Adr. Télégraphique :  
" RENO FER  
BILLANCOURT "



P. R. 1

## Avis très important

---

Nous tenons à avertir notre clientèle que des imitations de nos pièces de rechange sont fabriquées et vendues comme étant de notre fabrication.

Ces pièces sont ordinairement exécutées avec des matières premières laissant à désirer et sont même souvent défectueuses comme usinage ou comme cotes.

Afin de mettre en garde notre clientèle contre ces contrefaçons, nous poinçonnons de notre nom ou de notre marque  ou  la plupart de nos pièces détachées, en particulier, les bougies, coussinets, soupapes, pignons, etc.

Les prix de certaines pièces (soupapes d'échappement, pignon de différentiel, boulons de têtes de bielles, etc.), qui peuvent à première vue paraître élevés, se justifient par l'emploi pour la fabrication de ces pièces de matières spéciales (nickel pur, aciers spéciaux) dont l'usinage et le traitement particulier sont onéreux, mais dont l'expérience nous a démontré l'absolue nécessité.

Les imitations de nos pièces détachées vendues à des prix inférieurs ne sont pas exécutées dans les mêmes conditions; aussi, afin d'éviter des mécomptes à nos Clients, nous les prions d'exiger notre marque de fabrique sur les pièces qui leur seraient livrées par des intermédiaires.

Le montage sur nos châssis de pièces contrefaites, les ruptures ou déformations de ces pièces d'exécution inférieure, peuvent occasionner de graves détériorations à d'autres pièces de nos châssis et de notre fabrication; la garantie dont nous couvrons les pièces de notre fabrication pourra se trouver annulée par le fait de la juxtaposition ou du voisinage de pièces non fournies par nous.

C'est pour éviter à nos Clients de semblables ennuis que nous insistons sur cette question très importante.





# Instructions générales

---

Afin de faciliter les recherches dans la désignation des pièces que l'on désire nous commander, nous avons établi à la fin du présent Catalogue, des planches illustrées représentant les principales pièces des différents organes de nos voitures.

Toutes ces pièces sont numérotées ; en se reportant aux numéros du Catalogue, il sera facile d'avoir la désignation exacte de la pièce choisie.

## COMMANDES

Pour nous passer une commande, il est nécessaire de nous indiquer le numéro du châssis (**renseignement indispensable**), l'année de fabrication, le numéro de la pièce désirée, la désignation placée en regard du numéro, et l'indication du type et de la série de la voiture (désignés par des lettres à la première page du Catalogue).

Pour une commande télégraphique, nous nous contenterons, à la rigueur, du numéro de la pièce et du numéro matricule indiqué en relief sur la plaque de construction fixée sur le tablier ; mais il est néanmoins préférable de nous donner, si possible, la désignation de la pièce.

**Préciser exactement** l'adresse complète, le mode d'envoi et la gare desservant la localité.

**Pour l'Étranger**, ne pas oublier d'indiquer l'itinéraire à suivre, le tarif à demander, l'expéditeur à employer et l'adresse de l'agent en douane qui devra servir d'intermédiaire aux frontières.

## EXPÉDITIONS

Sauf instructions spéciales, nos envois pour la France sont toujours faits comme suit :

**Par poste comme échantillons recommandés** pour les colis jusqu'à 500 grammes ;

**Par colis postaux à domicile** pour les colis de 500 grammes à 10 kilogrammes.

**Toutes nos marchandises voyagent aux risques et périls du destinataire, port et emballage à la charge du Client.**

Nous engageons nos clients à vérifier rigoureusement leurs colis à l'arrivée et à faire immédiatement en prenant livraison toute réclamation au transporteur qui en est responsable.

Les emballages sont facturés au prix coûtant et ne sont pas repris.

## COMMANDES TÉLÉGRAPHIQUES OU TÉLÉPHONIQUES

Ces commandes sont toujours expédiées contre remboursement lorsque le client nous téléphone ou nous télégraphie d'un lieu autre que celui où il réside, ou encore lorsque l'envoi est demandé en gare.

On voudra bien se rendre compte qu'une commande de ce genre est anonyme et que rien n'est plus facile à une personne indélicata que de nous adresser des commandes au nom d'un de nos clients.

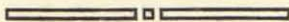
## PAIEMENTS

Nos prix sont **absolument nets** et s'entendent pour pièces prises à nos usines.

Toutes nos fournitures sont payables **au comptant**.

Tous nos envois sont faits **contre remboursement** pour les destinataires qui n'ont pas de compte ouvert dans notre maison.

Nous engageons donc les clients qui désireraient éviter les frais de remboursement, à nous adresser le montant en mandat postal en même temps que la commande, en y ajoutant les frais de transport proportionnés à l'importance de l'envoi.





## Observations concernant les Retours et Envois en réparation

---

Les retours et les envois de pièces en réparation doivent toujours être faits franco de port à domicile et à l'adresse suivante :

Automobiles Renault, 15, rue Gustave-Sandoz, à Billancourt (Seine).

Le colis doit porter, d'une façon très nette, le nom et l'adresse de l'expéditeur.

Nous prions nos clients de vouloir bien accompagner tous retours, ou envois en réparation, d'une lettre explicative, nous donnant la nomenclature complète du contenu des colis, des indications sur le motif du retour, ou des instructions sur les travaux à exécuter.

Nous accusons immédiatement réception des pièces qui nous sont envoyées en réparation, et, sur demande spéciale, nous faisons connaître le montant de la réparation, ainsi que sa durée approximative. Dans ce cas, la réparation n'est pas commencée avant d'avoir reçu acceptation de notre devis.

Lorsqu'une voiture nous est amenée, ou nous est adressée en réparation, nous l'essayons afin de nous rendre compte des travaux nécessaires. Avant d'en commencer l'exécution, nous adressons au propriétaire de la voiture, lorsque celui-ci en exprime le désir, le devis du montant des réparations, et dans ce cas, nous ne commençons à les exécuter que lorsque nous avons reçu acceptation du devis.

Au cas où le devis n'étant pas accepté, le client nous demanderait le remontage de sa voiture dans son état primitif, le travail de démontage, de l'établissement du devis mécanique et du remontage serait facturé selon le tarif ci-dessous, pour les voitures de notre série 1914 :

Établissement du devis des réparations nécessaires pour la remise en état complète d'une voiture 6 cylindres 22 ou 40 chevaux .. .. .	250 »
Établissement du devis des réparations nécessaires pour la remise en état complète d'une voiture 4 cylindres 11, 12, 18, 20, 22 ou 40 chevaux ..	200 »
Établissement du devis des réparations nécessaires pour la remise en état complète d'une voiture 9 chevaux. . . . .	150 »
Établissement du devis des réparations nécessaires pour la remise en état complète d'un moteur 4 et 6 cylindres 11, 12, 18, 20, 22 ou 40 chevaux.	100 »
Établissement du devis des réparations nécessaires pour la remise en état complète d'un moteur 9 chevaux.. . . .	80 »
Établissement du devis des réparations nécessaires pour la remise en état complète d'un changement de vitesse. . . . .	40 »
Établissement du devis des réparations nécessaires pour la remise en état complète d'un différentiel. . . . .	30 »



## DÉPLACEMENTS D'OUVRIERS

Sur demande, nous adressons, en province ou à Paris, des ouvriers pour la conduite des voitures ou leur mise au point.

Depuis son départ de l'usine, jusqu'à son retour, l'ouvrier est entièrement au compte du client, les frais de déplacement, de voyage aller et retour en deuxième classe, frais de voiture ou de tramway sont à la charge du client.

Les clients sont instamment priés d'inscrire eux-même le nombre d'heures passées chez eux par nos mécaniciens, et s'il y a lieu, de consigner leurs observations sur la feuille dont ils sont porteurs ; ceux-ci étant payés lors de leur rentrée à nos ateliers, sur la présentation de la feuille de déplacement, aucune réclamation ne pourra être admise lors du règlement du déplacement faute de réserves inscrites sur ladite feuille.

Les heures de voyage à l'aller et au retour sont comptées comme les heures de travail, soit à raison de 2 francs l'heure.

L'ouvrier a droit :

A une indemnité de 7 francs par jour, s'il prend ses repas et couche hors de chez lui ;

A une indemnité de 5 francs par jour, s'il prend ses deux repas hors de chez lui, mais s'il peut venir coucher chez lui ;

A une indemnité de 3 francs par jour, s'il ne prend qu'un repas hors de chez lui, mais s'il peut prendre son deuxième repas et coucher chez lui.

## RETOUR DE L'ÉTRANGER

Pour les retours qui nous sont faits de l'Étranger, il est indispensable de nous adresser, dès le départ du colis, une liste exacte des pièces qu'il contient et de nous indiquer le numéro de la voiture dont elles proviennent.

S'il s'agit d'une voiture qui nous est adressée de l'Étranger en réparation, bien veiller à ce que les réservoirs d'eau et d'essence soient vidés ; emballer l'outillage et les accessoires tels que lanternes, phares, trompes, enveloppes de rechange, etc., qui devront être portés sur la déclaration d'expédition, car le chemin de fer ne se reconnaît responsable que des objets déclarés.

Si l'expéditeur désire obtenir l'entrée en France en franchise temporaire, il doit se mettre d'accord avec un commissionnaire à la frontière qu'il chargera lui-même de l'exécution des formalités nécessaires, et du versement de la caution exigée par l'Administration des Douanes.

Si le délai de franchise expiré, la voiture n'est pas réexpédiée à son lieu d'origine, elle sera, lors de sa sortie, soumise de droit au plein tarif de douane, et, de plus, l'expéditeur encourt une amende.

L'admission temporaire peut être aussi obtenue pour les organes de voitures (moteurs, changements de vitesse, essieux, etc.) envoyés en France pour être réparés.

Le nom du commissionnaire expéditeur qui a accompli les formalités à l'arrivée doit nous être communiqué, car la réexpédition doit toujours être faite par son entremise.

En principe, les pièces détachées usagées revenant de l'Étranger à titre définitif sont toujours soumises à un droit de douane.



## TRANSPORT DES VOITURES

Il existe pour le transport des voitures automobiles par chemin de fer, en outre du tarif général, un tarif spécial N° 128, grande ou petite vitesse, commun aux grands réseaux français, plus avantageux que le tarif général.

Le tarif spécial commun N° 128 n'est appliqué que sur la demande expresse de l'expéditeur, et au moyen d'une des mentions Tarif spécial, Tarif réduit, Tarif le plus réduit. Ces mentions sont considérées comme équivalentes, et entraînent l'acceptation par l'expéditeur de toutes les conditions que comporte ledit tarif. A défaut d'une de ces indications, l'expédition est soumise aux prix et conditions des tarifs généraux de chaque administration.

Les voitures sont transportées à découvert, à moins que l'expéditeur ne fasse lui-même le bâchage, et sous sa responsabilité, au moyen de bâches fournies par lui et dont il doit indiquer sur sa déclaration les marques et les numéros. Ces bâches doivent porter d'une manière très apparente, les marques suffisantes pour en permettre la réexpédition.

Les automobiles ne sont acceptées que si leurs réservoirs à essence, alcool, etc., sont entièrement vides; l'expéditeur doit d'ailleurs en donner l'assurance par écrit sur la déclaration d'expédition.

L'expéditeur doit également mentionner sur sa déclaration d'expédition les parties ou accessoires mobiles.

Les voitures vides retournées à leur point de départ, dans un délai de quatre mois au maximum, peuvent bénéficier au retour d'une réduction de 50 o/o, moyennant la production de la lettre de voiture du premier transport, et sur justification que le véhicule transporté au retour est bien le même que celui transporté à l'aller.

Pour le transport en grande vitesse des automobiles carrossées, les Compagnies P. L. M. et P. O., ont mis en circulation des fourgons spéciaux entièrement clos, protégeant les voitures contre toute avarie ou dégradation.

Pour utiliser ces fourgons spéciaux, en faire la demande plusieurs jours à l'avance à la gare expéditrice.

Ces fourgons sont mis à la disposition du public sans que les conditions de transport et de prix soient changées.

## CLASSIFICATION DES VOITURES

DÉSIGNATION	BARÈMES APPLICABLES
A. Voitures à voyageurs à 4 roues dont l'empattement est supérieur à 2 m. 60 .. .. .	I
B. Voitures dont l'empattement est de 2 m. à 2 m. 60..	II
C. Voitures dont l'empattement est inférieur à 2 m. ..	III



# CAMION TYPE E. P., 16 CHEVAUX

4 CYLINDRES

CHARGE UTILE : 3 T.

Números des pièces	DÉSIGNATION DES PIÈCES	PRIX
<b>MOTEUR</b>		
<b>CARTER ET ATTACHES</b>		
73500	Carters de moteur en deux pièces assemblées, sans couvercle de distribution .. .. .	600 »
73501	Couvercle de distribution, nu .. .. .	50 »
73502	Boulon d'assemblage de carter, avec écrou .. .. .	» 60
73503	Écrou pour ce boulon .. .. .	» 10
73504	Goujon de fixation du couvercle de distribution .. .. .	» 15
73505	Écrou pour ce goujon .. .. .	» 10
73506	Boîte des leviers de régulateur, nue .. .. .	17 »
73507	Guide de l'axe des leviers de régulateur .. .. .	6 50
73508	Goujon fixant la boîte de régulateur sur le couvercle de distribution ..	» 15
73509	Écrou pour ces goujons .. .. .	» 10
73510	Boulon de fixation de palier arrière, avec écrou .. .. .	1 20
73511	Écrou pour ce boulon .. .. .	» 25
73512	Goujon de fixation de paliers avant et arrière .. .. .	» 40
73513	Écrou pour ce goujon .. .. .	» 25
73514	Goujon de fixation du palier central .. .. .	» 30
73515	Écrou pour ce goujon .. .. .	» 15
73516	Toile métallique de fond de carter .. .. .	8 50
73517	Vis de fixation de toile métallique .. .. .	» 10
73518	Porte de visite du carter inférieur .. .. .	18 »
73519	Goujon fixant la porte de visite .. .. .	» 20
73520	Écrou pour ce goujon .. .. .	» 10
<b>VILEBREQUIN</b>		
73521	Vilebrequin nu .. .. .	550 »
73522	Bague de graissage en deux pièces assemblées .. .. .	9 30
73523	Boulon d'assemblage de ces bagues, avec écrou .. .. .	» 35
73524	Écrou pour ce boulon .. .. .	» 05
73525	Vis de fixation de bague de graissage sur le vilebrequin .. .. .	» 15



Numéros des pièces	DÉSIGNATION DES PIÈCES	PRIX
73526	Bague de vilebrequin pour pivot d'embrayage .. .. .	4 50
73527	Turbine d'arrêt d'huile pour palier arrière de vilebrequin. . . . .	9 »
73528	Ecrou de blocage de volant sur vilebrequin.. . . .	3 25
73529	Contre-écrou de blocage de volant sur vilebrequin .. . . .	1 90
<b>COUSSINETS DE VILEBREQUIN</b>		
73530	Coussinet en deux pièces pour palier avant .. . . .	38 50
73531	Coussinet en deux pièces pour palier central .. . . .	30 »
73532	Coussinet en deux pièces pour palier arrière .. . . .	46 50
73533	Chapeau de palier avant .. . . .	16 25
73534	Chapeau de palier central . . . . .	13 »
73535	Chapeau de palier arrière.. . . .	18 »
<b>ARBRE ET PIGNONS DE DISTRIBUTION</b>		
73536	Pignon de distribution fixé sur vilebrequin .. . . .	22 50
73537	Ecrou de blocage de ce pignon. . . . .	1 30
73538	Arbre de distribution, nu .. . . .	100 »
73539	Roue de distribution formant support de masses de régulateur, nue..	80 »
73540	Pignon hélicoïdal de commande de magnéto .. . . .	18 »
73541	Entretoise des pignons .. . . .	6 90
73542	Ecrou de blocage de pignon sur l'arbre de distribution .. . . .	1 75
73543	Arrêtoir de cet écrou . . . . .	» 25
<b>RÉGULATEUR</b>		
73544	Masse du régulateur, nue.. . . .	30 »
73545	Roulement annulaire pour les masses de régulateur . . . . .	5 55
73546	Écrou fixant les roulements sur les masses .. . . .	» 10
73547	Rondelles pour ces écrous . . . . .	» 05
73548	Galets des masses de régulateur .. . . .	» 25
73549	Axes de galets.. . . .	» 25
73550	Coulisse de butée du ressort de régulateur . . . . .	8 45
73551	Clavette de la coulisse. . . . .	» 20
73552	Ressort du régulateur. . . . .	2 25
73553	Ecrou de réglage du ressort .. . . .	5 15
73554	Vis de serrage de l'écrou de réglage. . . . .	» 35
73555	Cuvette de roulement de butée du régulateur .. . . .	2 70
73556	Cône de roulement de butée du régulateur . . . . .	3 30
73557	Billes de roulement de butée du régulateur, la douzaine.. . . .	» 10
73558	Biellette de commande de régulateur .. . . .	3 45
73559	Ecrou du cône de roulement de butée du régulateur. . . . .	» 15
73560	Levier de régulateur à l'intérieur de la boîte de distribution .. . . .	4 70
73561	Axe d'articulation de ce levier sur la biellette .. . . .	» 60
73562	Axe des leviers de régulateur .. . . .	1 »
73563	Bagues coussinets de cet axe. . . . .	» 95
73564	Levier de régulateur à l'extérieur de la boîte de distribution . . . . .	4 80



Numéros des pièces	DÉSIGNATION DES PIÈCES	PRIX
73565	Chape de la tige de commande de carburateur .. .. .	» 85
73566	Axe de cette chape .. .. .	» 20
73567	Tige de commande de régulateur avec chape .. .. .	3 50
<b>COMMANDE DE MAGNÉTO</b>		
73568	Pignon de commande de magnéto .. .. .	14 »
73569	Axe de ce pignon formant plateau de réglage .. .. .	10 »
37570	Entretoise pour blocage de roulement sur l'axe de pignon (côté magnéto) .. .. .	» 75
73571	Entretoise pour blocage de roulement sur l'axe de pignon (côté opposé à la magnéto) .. .. .	» 80
73572	Axe d'assemblage de commande de magnéto, nu .. .. .	7 50
73573	Ecrou pour cet axe .. .. .	» 25
73574	Rondelle pour cet axe .. .. .	» 15
73575	Plateau de réglage fixé sur axe d'assemblage .. .. .	3 60
<b>PALIER DE L'ARBRE DE DISTRIBUTION</b>		
73576	Roulement annulaire de roue de distribution .. .. .	16 50
73577	Bride support de ce roulement .. .. .	13 50
73578	Goujon fixant cette bride .. .. .	» 40
73579	Ecrou pour ce goujon .. .. .	» 15
73580	Bride support d'arbre de distribution, côté distribution .. .. .	15 »
73581	Goujon fixant cette bride .. .. .	» 40
73582	Ecrou pour ce goujon .. .. .	» 15
73583	Bague formant palier central d'arbre de distribution .. .. .	3 »
73584	Bague formant palier arrière d'arbre de distribution .. .. .	3 85
73585	Bouchon pour cette bague .. .. .	» 80
<b>PALIER DE L'ARBRE DE COMMANDE DE MAGNÉTO</b>		
73586	Support de roulement, côté magnéto .. .. .	6 50
73587	Turbine d'arrêt de l'huile pour ce support .. .. .	1 30
73588	Roulement annulaire pour ce support .. .. .	7 80
73589	Support de roulement côté opposé à la magnéto .. .. .	5 45
73590	Bouchon cache-poussière de ce support de roulement .. .. .	2 55
73591	Roulement annulaire pour ce support .. .. .	7 10
73592	Goujon de fixation des supports de roulement, sans écrou .. .. .	» 15
73593	Ecrou pour ce goujon .. .. .	» 10
<b>SANGLE DE FIXATION DE MAGNÉTO</b>		
73594	Sangle de magnéto, complète .. .. .	9 25
73595	Demi-sangle de magnéto, nue .. .. .	» 60
73596	Boucle de serrage de la sangle, sans vis ni écrou .. .. .	2 70
73597	Vis de serrage de la boucle .. .. .	» 25
73598	Ecrou de blocage de la vis .. .. .	» 10
73599	Axe de demi-sangle recevant la pression de la vis .. .. .	» 25



Numéros des pièces	DÉSIGNATION DES PIÈCES	PRIX
73600	Tige d'attache de sangle sur carter. . . . .	1 »
73601	Écrou pour cette tige . . . . .	» 20
73602	Rondelle pour cet écrou . . . . .	» 25
<b>CYLINDRES</b>		
73603	Groupe de deux cylindres complets, avec bouchons de fonds de cylindres, et guides de soupapes . . . . .	165 »
73604	Goujon de fixation de cylindre sur carter . . . . .	» 40
73605	Écrou pour ce goujon. . . . .	» 15
73606	Bouchon d'eau . . . . .	1 55
73607	Joint de bouchon d'eau . . . . .	» 10
73608	Bouchon de fond de cylindre, nu . . . . .	1 40
73609	Joint de ce bouchon . . . . .	» 10
<b>CIRCULATION D'EAU</b>		
73610	Chapeau de cylindre, groupe avant. . . . .	17 60
73611	Chapeau de cylindre, groupe arrière . . . . .	17 »
73612	Chapeau de fixation de canalisation d'allumage sur chapeaux de cylindres	3 50
73613	Goujon de serrage de ce chapeau, sans écrou . . . . .	» 20
73614	Écrou pour goujon . . . . .	» 05
73615	Joint de chapeau de cylindre . . . . .	3 25
73616	Goujon de fixation de chapeau de cylindre culasse n° 1 (avant) . . . . .	» 30
73617	Goujon de fixation de chapeau de cylindre culasse n° 2 . . . . .	» 35
73618	Goujon de fixation de chapeau de cylindre culasse n° 3 . . . . .	» 20
73619	Goujon de fixation de chapeau de cylindre culasse n° 4 . . . . .	» 20
73620	Écrou de fixation de chapeau de cylindre . . . . .	» 40
73621	Joint de cet écrou. . . . .	» 10
73622	Tube reliant les chapeaux de cylindres . . . . .	5 »
73623	Pipe d'arrivée d'eau (groupe avant) . . . . .	9 50
73624	Pipe d'arrivée d'eau (groupe arrière) . . . . .	12 75
73625	Joint des pipes d'arrivée d'eau aux cylindres . . . . .	» 50
73626	Goujon de fixation de pipe sur groupe avant . . . . .	» 30
73627	Goujon de fixation de pipe sur groupe arrière . . . . .	» 35
73628	Écrou de fixation de pipe d'arrivée d'eau . . . . .	» 40
73629	Joint de cet écrou . . . . .	» 10
73630	Tube reliant les pipes d'arrivée d'eau . . . . .	5 30
<b>PISTONS</b>		
73631	Piston complet avec axe, vis et segments . . . . .	27 50
73632	Piston, nu . . . . .	14 »
73633	Segment de piston . . . . .	1 40
73634	Axe de piston . . . . .	3 60
73635	Vis de blocage d'axe de piston. . . . .	1 60



Numéros des pièces	DÉSIGNATION DES PIÈCES	PRIX
<b>BIELLES</b>		
73636	Bielle complète, réglée, avec chapeau, coussinet, bague, cales et boulons.	45 »
73637	Boulon d'assemblage de tête de bielle, avec écrou (côté distribution).	3 20
73638	Boulon d'assemblage de tête de bielle, avec écrou (côté opposé à la distribution) . . . . .	3 20
73639	Écrou de boulon d'assemblage de tête de bielle . . . . .	» 65
73640	Cales de serrage de tête de bielle . . . . . la paire	» 25
73641	Coussinet en deux pièces pour tête de bielle. . . . .	25 »
73642	Bague de pied de bielle . . . . .	2 35
<b>SOUPAPES ET BOUCHONS DE SOUPAPES</b>		
73643	Soupape d'admission, complète, avec ressort, calotte de ressort et clavette, sans guide. . . . .	8 30
73644	Soupape d'admission, nue . . . . .	6 95
73645	Soupape d'échappement, complète, avec ressort, calotte de ressort et clavette, sans guide. . . . .	16 35
73646	Soupape d'échappement, nue . . . . .	15 »
73647	Ressort de soupape d'admission . . . . .	» 75
73648	Ressort de soupape d'échappement. . . . .	» 75
73649	Calotte de ressort de soupape. . . . .	» 45
73650	Clavette de calotte de ressort . . . . .	» 15
73651	Guide de soupape d'admission . . . . .	5 50
73652	Guide de soupape d'échappement. . . . .	3 60
73653	Bouchon de soupape d'admission . . . . .	2 75
73654	Bouchon de soupape d'échappement . . . . .	2 20
73655	Joint de bouchon de soupape. . . . .	» 15
73656	Arrêteur de bouchon de soupape d'admission . . . . .	» 75
73657	Goujon de fixation d'arrêteur de bouchon de soupape . . . . .	» 15
73658	Écrou pour ce goujon . . . . .	» 10
<b>TAQUETS DE SOUPAPES</b>		
73659	Taquet de soupape, complet, avec galet, vis de réglage et guide. . . . .	10 50
73660	Taquet de soupape, nu . . . . .	4 25
73661	Vis de réglage de taquet . . . . .	» 60
73662	Bague pour vis de réglage . . . . .	» 40
73663	Galet de taquet . . . . .	» 65
73664	Axe de ce galet . . . . .	» 70
73665	Guide de taquet. . . . .	3 50
73666	Bride de fixation des guides de taquet . . . . .	3 20
73667	Goujon de fixation de bride . . . . .	» 20
73668	Écrou pour ce goujon . . . . .	» 15
73669	Plaque de fermeture de soupape . . . . .	9 50
73670	Goujon fixant la plaque, avec sa manette . . . . .	1 75



Numéros des pièces	DÉSIGNATION DES PIÈCES	PRIX
<b>ROBINETS PÉTROLEURS</b>		
73671	Robinet pétroleur, complet .. .. .	3 25
73672	Corps de robinet pétroleur. .. .. .	1 85
73673	Clé de robinet pétroleur, avec soie, sans poignée, ni écrou, ni rondelle	» 80
73674	Clé de robinet pétroleur, nue .. .. .	» 60
73675	Rondelle pour clé . . . . .	» 05
73676	Écrou pour clé .. .. .	» 10
73677	Rondelle Belleville pour clé. .. .. .	» 10
73678	Soie de robinet pétroleur, nue . . . . .	» 20
73679	Poignée de soie de robinet. . . . .	» 30
73680	Rondelle laiton de poignée. . . . .	» 05
73681	Joint pour robinet pétroleur .. .. .	» 05
<b>COLLECTEUR D'ÉCHAPPEMENT</b>		
73682	Collecteur d'échappement, nu . . . . .	30 »
73683	Écrou de raccord de collecteur d'échappement. . . . .	6 »
73684	Arrêtoir d'écrou de raccord de collecteur d'échappement. . . . .	» 05
73685	Goujon fixant cet arrêtoir. . . . .	» 15
73686	Écrou pour ce goujon . . . . .	» 05
73687	Joint du collecteur d'échappement sur cylindre . . . . .	» 10
73688	Vis de fixation du collecteur d'échappement. . . . .	1 40
<b>ARBRE DE LANCEMENT</b>		
73689	Arbre à noix de lancement, nu. . . . .	12 »
73690	Bouchon bronze support d'arbre de lancement. . . . .	20 »
73691	Ressort de rappel de l'arbre de lancement. . . . .	» 70
73692	Bague de butée du ressort de rappel . . . . .	1 60
73693	Rondelle feutre pour butée d'arbre de lancement. . . . .	» 40
<b>MANIVELLE DE LANCEMENT</b>		
73694	Manivelle de lancement, complète, sans clavette. . . . .	11 50
73695	Manivelle de lancement, nue .. .. .	7 50
73696	Clavette pour manivelle de lancement, avec écrou et rondelle . . . . .	» 40
73697	Écrou de serrage de cette clavette . . . . .	» 10
73698	Rondelle de portée de cet écrou .. .. .	» 05
73699	Soie de manivelle. . . . .	1 60
73700	Poignée de manivelle .. .. .	2 »
73701	Rondelle de poignée de manivelle .. .. .	» 40
<b>POMPE A HUILE</b>		
73702	Pompe à huile, complète, sans sa commande, avec palier de manivelle, mais sans manivelle .. .. .	33 »
73703	Corps de pompe à huile, nu .. .. .	11 »
73704	Guide du cylindre de pompe à huile avec cylindre monté. . . . .	11 25



Numéros des pièces	DÉSIGNATION DES PIÈCES	PRIX
73705	Guide du cylindre, nu . . . . .	7 »
73706	Cylindre de pompe à huile, nu. . . . .	4 25
73707	Piston de pompe à huile . . . . .	3 25
73708	Couvercle de pompe formant guide de manivelle de commande . . . . .	7 50
73709	Boulon d'assemblage et de fixation de pompe avec écrou . . . . .	» 50
73710	Écrou pour ce boulon. . . . .	» 10
<b>COMMANDE DE POMPE A HUILE</b>		
73711	Arbre de commande de pompe à huile, nu . . . . .	3 75
73712	Pignon de commande de pompe . . . . .	6 75
73713	Guide supérieur de l'arbre de commande de pompe . . . . .	9 »
73714	Goujon fixant le guide sur carter . . . . .	» 15
73715	Écrou pour ce goujon. . . . .	» 10
73716	Douille guide de l'arbre de commande de pompe. . . . .	2 25
73717	Manivelle de commande de pompe. . . . .	8 50
73718	Bague de butée de manivelle . . . . .	1 35
<b>CRÉPINES</b>		
73719	Crépine d'arrivée d'huile à la pompe . . . . .	3 80
73720	Vis fixant cette crépine . . . . .	» 10
73721	Crépine collecteur d'huile, complète. . . . .	7 70
73722	Fond de la crépine . . . . .	» 30
73723	Tube formant axe de crépine. . . . .	» 75
73724	Bouchon supérieur de la crépine . . . . .	5 75
73725	Joint cuir du bouchon supérieur de crépine. . . . .	» 15
73726	Goujon de fixation de la crépine . . . . .	» 30
73727	Écrou pour ce goujon. . . . .	» 40
73728	Joint pour cet écrou . . . . .	» 10
73729	Bouchon de vidange de la crépine . . . . .	» 15
73730	Joint du bouchon de vidange . . . . .	» 05
<b>VISEUR DE DÉBIT D'HUILE</b>		
73731	Viseur de débit d'huile complet, sans tube de retour d'huile. . . . .	6 50
73732	Corps de viseur, nu . . . . .	4 50
73733	Tube verre du viseur. . . . .	» 80
73734	Joint liège du tube verre . . . . .	» 10
73735	Bouchon de blocage du tube de verre . . . . .	» 65
73736	Tube de retour d'huile du palier avant . . . . .	1 »
73737	Bouchon du tube de retour d'huile. . . . .	» 25
73738	Joint cuir du bouchon de viseur . . . . .	» 10
73739	Joint cuir du viseur . . . . .	» 15
<b>BOUCHON DE REMPLISSAGE D'HUILE</b>		
73740	Bouchon de remplissage complet . . . . .	2 »
73741	Couvercle de bouchon de remplissage . . . . .	1 25



Numéros des pièces	DÉSIGNATION DES PIÈCES	PRIX
73742	Axe de ce bouchon .. .. .	» 25
73743	Barrette de retenue du bouchon .. .. .	» 10
73744	Bouton moleté .. .. .	» 25
73745	Ressort du bouton moleté. .. .. .	» 15
<b>ROBINET DE VIDANGE D'HUILE</b>		
73746	Corps de robinet de vidange, nu. .. .. .	3 90
73747	Joint cuir pour robinet .. .. .	» 15
73748	Goujon de fixation du corps de robinet, sans écrou.. .. .	» 15
73749	Écrou pour ce goujon. . . . .	» 10
73750	Clé de robinet. . . . .	2 »
73751	Bague d'arrêt de la clé. . . . .	» 25
73752	Tube de commande de la clé avec son collet .. .. .	3 50
73753	Ecrou de fixation du tube sur la clé . . . . .	» 70
73754	Bague fixée sur tube pour butée du ressort. . . . .	» 25
73755	Ressort de robinet de vidange. . . . .	» 25
73756	Bouchon guide du tube de commande. . . . .	2 30
73757	Manette de commande du robinet, nue. . . . .	3 10
73758	Boulon de serrage de la manette, avec écrou .. .. .	» 25
<b>JAUGE</b>		
73759	Jauge complète avec bouchon. . . . .	3 20
73760	Jauge de niveau d'huile, nue .. .. .	1 75
73761	Ressort de maintien de la jauge .. .. .	» 15
73762	Bague de butée du ressort. . . . .	» 20
73763	Bouton moleté de la jauge. . . . .	1 10
<b>CHEMINÉE D'AIR DU CARTER</b>		
73764	Cheminée d'air complète, avec toile métallique. . . . .	1 25
73765	Cheminée d'air, nue .. .. .	1 10
73766	Toile métallique de cheminée d'air. . . . .	» 05
73767	Rondelle soudée fixant la toile métallique .. .. .	» 10
<b>ENTRAÎNEMENT DE MAGNÉTO</b>		
73768	Croisillon d'entraînement de magnéto. . . . .	2 10
73769	Manchon d'entraînement de magnéto (fixé sur magnéto) .. .. .	9 »
<b>CANALISATION ÉLECTRIQUE ET BOUGIES</b>		
73770	Tube collecteur des fils de bougies, complet avec les fils. . . . .	30 »
73771	Tube collecteur des fils de bougies, nu. . . . .	12 »
73772	Isolant d'entrée de fils. . . . .	1 50
73773	Isolant de sortie de fils .. .. .	» 60
73774	Isolant de sortie de fil à l'extrémité du tube. . . . .	» 60
73775	Fil conducteur de courant (diamètre 7 <sup>m/m</sup> ). . . . . le mètre	1 50
73776	Disque isolant d'attache des fils sur les bougies, complet .. .. .	1 25



Numéros des pièces	DÉSIGNATION DES PIÈCES	PRIX
73777	Disque isolant d'attache des fils sur les bougies, nu . . . . .	» 60
73778	Douille extensible pour attache des fils sur bougies . . . . .	» 60
73779	Rondelles pour attache des fils sur bougies . . . . .	» 05
73780	Bougie " RENAULT " . . . . .	4 50
73781	Joint intérieur de bougie . . . . .	» 05
 <b>CARBURATEUR</b> 		
73782	Carburateur complet, sans la tuyauterie d'admission . . . . .	350 »
 <b>CORPS DE CARBURATEUR ET ARRIVÉE D'ESSENCE</b> 		
73783	Corps de carburateur, nu . . . . .	65 »
73784	Bouchon inférieur du corps de carburateur . . . . .	1 65
73785	Ecrou raccord de tuyau d'essence . . . . .	» 70
73786	Douille raccord de tuyau d'essence . . . . .	» 30
 <b>GICLEUR</b> 		
73787	Gicleur . . . . .	» 30
73788	Joint de gicleur . . . . .	» 10
73789	Bouchon de canal de gicleurs . . . . .	» 15
73790	Joint de ce bouchon . . . . .	» 10
73791	Étrangleur . . . . .	3 60
73792	Cuve de niveau constant . . . . .	1 »
73793	Couvercle de la cuve, avec poussoir soudé . . . . .	4 50
73794	Couvercle de la cuve, nu . . . . .	3 50
73795	Poussoir de flotteur complet . . . . .	1 »
73796	Bouchon de fixation du couvercle, avec barrette . . . . .	1 60
73797	Flotteur . . . . .	2 35
73798	Guide de flotteur . . . . .	4 60
73799	Levier de flotteur . . . . .	» 65
73800	Pointeau de carburateur complet, avec guide et écrou . . . . .	2 65
73801	Pointeau, nu . . . . .	1 »
73802	Guide de pointeau . . . . .	1 55
73803	Écrou de pointeau . . . . .	» 10
 <b>PRISE D'AIR ADDITIONNEL</b> 		
73804	Soupape d'admission d'air additionnel, complète avec guide et piston de frein à essence . . . . .	18 »
73805	Soupape d'admission d'air additionnel, nue . . . . .	4 50
73806	Tige de soupape . . . . .	» 80



Numéros des pièces	DÉSIGNATION DES PIÈCES	PRIX
73807	Guide de la tige de soupape complet .. .. .	8 »
73808	Piston de frein à essence .. .. .	1 50
73809	Clapet de piston .. .. .	» 40
73810	Bague de butée du clapet .. .. .	» 05
73811	Vis d'arrêt du guide dans le corps de carburateur .. .. .	» 05
73812	Douille inférieure de tige de soupape d'air .. .. .	» 15
<b>COMMANDE DE PRISE D'AIR ET DE RÉCHAUFFEUR</b>		
73813	Levier de blocage de soupape d'air .. .. .	2 »
73814	Axe du levier de blocage .. .. .	» 20
73815	Levier de commande de blocage de soupape d'air .. .. .	2 75
73816	Axe de ce levier .. .. .	» 30
73817	Rondelle pour cet axe .. .. .	» 05
73818	Lanterne de réglage d'air chaud .. .. .	4 70
73819	Bouton de commande de la lanterne .. .. .	1 »
<b>RÉGLAGE DE L'ADMISSION</b>		
73820	Pipe d'admission formant couvercle de carburateur .. .. .	35 »
73821	Raccord de sortie de gaz .. .. .	26 »
73822	Bouchon de raccord de sortie de gaz .. .. .	2 »
73823	Bouchon de pipe d'admission .. .. .	8 90
73824	Écrou de butée de commande d'accélérateur .. .. .	» 85
73825	Contre-écrou de butée de commande d'accélérateur .. .. .	» 40
73826	Tambour d'étranglement par régulateur .. .. .	8 55
73827	Tige de commande de tambour de régulateur .. .. .	3 90
73828	Écrou fixant le tambour sur tige de commande .. .. .	» 30
73829	Ressort de rappel de tambour de régulateur .. .. .	» 50
73830	Vis de réglage de tension du ressort .. .. .	1 90
73831	Contre-écrou de cette vis .. .. .	» 60
73832	Chape de commande du tambour de régulateur .. .. .	1 15
73833	Axe pour chape .. .. .	» 15
73834	Rondelle pour cet axe .. .. .	» 05
73835	Boisseau d'accélérateur .. .. .	8 75
73836	Tige de commande du boisseau d'accélérateur .. .. .	3 85
73837	Écrou fixant le boisseau sur la tige .. .. .	» 80
73838	Bague cimentée pour commande de boisseau d'accélérateur .. .. .	» 75
73839	Écrou fixant cette bague sur la tige .. .. .	» 10
73840	Levier à fourche de commande d'accélérateur .. .. .	6 70
73841	Levier de commande du levier à fourche .. .. .	5 25
73842	Clavette tangente assemblant ces deux leviers, axe écrou et rondelle .. .. .	» 25
73843	Écrou pour cette clavette .. .. .	» 10
73844	Rondelle pour cette clavette .. .. .	» 05
73845	Vis fixant la pipe d'admission sur le corps de carburateur .. .. .	» 25
<b>COLLECTEUR D'ADMISSION</b>		
73846	Collecteur d'admission, complet, avec écrou de raccord et pipes d'admission .. .. .	45 »
73847	Pipe d'admission sur groupe de cylindre AV .. .. .	6 50



Numéros des pièces	DÉSIGNATION DES PIÈCES	PRIX
73848	Pipe d'admission sur groupe de cylindres AR .. .. .	6 50
73849	Joint de pipes d'admission. . . . .	» 10
73850	Goujon fixant les pipes d'admission sur cylindres .. .. .	» 25
73851	Écrou pour ce goujon. . . . .	» 55
73852	Joint pour cet écrou .. .. .	» 05
73853	Écrou de raccord de collecteur d'admission. . . . .	2 75
73854	Gousset pour collecteur d'admission .. .. .	» 50
<b>COLLECTEUR DE PRISE D'AIR CHAUD</b>		
73855	Collecteur de prise d'air chaud complet, avec écrou de raccord sur carburateur. . . . .	35 »
73856	Bride de raccord sur le manchon de prise d'air chaud du tuyau d'échappement . . . . .	2 25
73857	Écrou de raccord sur carburateur .. .. .	2 60
<b>FILTRE A ESSENCE</b>		
73858	Corps de robinet d'essence nu. . . . .	19 »
73859	Pointeau de fermeture d'arrivée d'essence .. .. .	1 40
73860	Manette de commande du pointeau .. .. .	» 70
73861	Rondelle de fond de presse-étoupe . . . . .	» 15
73862	Bague de serrage de presse-étoupe. . . . .	» 20
73863	Ecrou de serrage de presse-étoupe. . . . .	» 90
73864	Tube central du filtre à essence .. .. .	1 60
73865	Crépine de filtre à essence. . . . .	» 15
73866	Ecrou de fixation de la crépine. . . . .	» 65
73867	Corps de filtre à essence .. .. .	3 50
73868	Joint du corps de filtre sur le robinet .. .. .	» 10
73869	Ecrou d'assemblage du filtre .. .. .	» 90
73870	Joint de cet écrou .. .. .	» 05
73871	Douille de raccord d'arrivée et de sortie d'essence .. .. .	» 60
73872	Ecrou de raccord d'arrivée et de sortie d'essence .. .. .	» 90
<b>EMBRAYAGE</b>		
73873	Volant d'embrayage avec ailettes, nu .. .. .	85 »
73874	Ailette de volant d'embrayage. . . . .	» 30
73875	Cercle d'embrayage .. .. .	45 »
73876	Goujon fixant le cercle d'embrayage sur volant .. .. .	» 25
73877	Écrou pour ce goujon. . . . .	» 10



Numéros des pièces	DÉSIGNATION DES PIÈCES	PRIX
<b>FRICION ET RESSORT</b>		
73878	Friction d'embrayage complète, avec moyeu et cuir. . . . .	150 »
73879	Friction d'embrayage, nue. . . . .	75 »
73880	Cuir de friction . . . . .	16 75
73881	Rivets pour cuir de friction . . . . .	» 05
73882	Moyeu de friction formant tête de cardan . . . . .	45 »
73883	Rivet pour moyeu de friction . . . . .	» 15
73884	Bouchon de graissage sur moyeu de friction . . . . .	» 30
73885	Butée à billes pour ressort d'embrayage . . . . .	18 15
73886	Rotule d'appui du ressort d'embrayage sur butée à billes. . . . .	8 50
73887	Ressort d'embrayage. . . . .	12 60
<b>ARBRE DE CARDAN D'EMBRAYAGE</b>		
73888	Arbre de cardan femelle (côté friction) . . . . .	45 »
73889	Arbre de cardan mâle (côté boîte) . . . . .	34 50
73890	Bride de cardan en trois pièces assemblées (côté friction) . . . . .	45 »
73891	Bride de cardan en deux pièces assemblées (côté boîte). . . . .	44 »
73892	Goujon d'assemblage des brides de cardan . . . . .	» 20
73893	Écrou pour ces goujons . . . . .	» 10
73894	Bagues pour brides de cardan . . . . .	4 50
73895	Roulement formant butée de commande de débrayage . . . . .	20 »
73896	Rondelle . . . . .	1 50
<b>CHANGEMENT DE VITESSES</b>		
<b>CARTER ET SUPPORTS DE ROULEMENTS</b>		
73897	Carter goujonné, monté avec couvercle, flasques et bouchons . . . . .	565 »
73898	Carter goujonné, seul. . . . .	310 »
73899	Couvercle du carter . . . . .	6 »
73900	Joint du couvercle . . . . .	» 75
73901	Étrier de fixation du couvercle, nu. . . . .	3 »
73902	Étrier de fixation du couvercle, avec goujons montés . . . . .	4 25
73903	Goujons de fixation de l'étrier . . . . .	» 15
73904	Écrou pour ces goujons . . . . .	» 10
73905	Tige de fixation du couvercle . . . . .	» 60
73906	Écrou de fixation du couvercle . . . . .	» 15
73907	Flasque support de secteur de commande . . . . .	30 »
73908	Goujon fixant ce flasque sur carter. . . . .	» 15
73909	Écrou pour ce goujon. . . . .	» 05
73910	Flasque arrière de changement de vitesses . . . . .	65 »



Numéros des pièces	DÉSIGNATION DES PIÈCES	PRIX
73911	Goujon fixant ce flasque .. .. .	» 15
73912	Écrou pour ce goujon. . . . .	» 10
73913	Bouchon AV d'arbre central. . . . .	50 »
73914	Bouchon AV d'arbre intermédiaire. . . . .	30 »
73915	Goujon fixant ces bouchons .. . . .	» 25
73916	Écrou pour ce goujon. . . . .	» 20
73917	Bouchon de vidange du carter. . . . .	» 45
73918	Joint de bouchon de vidange .. . . .	» 05
<b>ARBRE CENTRAL ET BALADEURS</b>		
73919	Arbre central, nu. . . . .	95 »
73920	Turbine d'arrêt d'huile pour palier AV .. . . .	4 50
73921	Roulement annulaire AV d'arbre central .. . . .	24 »
73922	Écrou de blocage de roulement et turbine sur arbre. . . . .	2 25
73923	Arrêteoir de cet écrou. . . . .	» 15
73924	Baladeur de 1 <sup>re</sup> et 2 <sup>e</sup> vitesses .. . . .	68 »
73925	Baladeur de 3 <sup>e</sup> et 4 <sup>e</sup> vitesses .. . . .	100 »
73926	Roulement annulaire AR d'arbre central .. . . .	10 40
73927	Écrou de blocage de ce roulement sur arbre .. . . .	» 20
73928	Rondelle de blocage de ce roulement sur arbre .. . . .	» 15
<b>PIGNON CENTRAL</b>		
73929	Arbre de pignon central, nu .. . . .	65 »
73930	Pignon central de démultiplication .. . . .	98 »
73931	Boulon de fixation de pignon central sur arbre avec écrou .. . . .	1 80
73932	Écrou pour ce boulon. . . . .	» 10
73933	Roulement annulaire AV d'arbre de pignon central .. . . .	33 10
73934	Roulement annulaire AR d'arbre de pignon central .. . . .	27 40
73935	Entretoise des roulements d'arbre de pignon central .. . . .	6 75
73936	Turbine d'arrêt d'huile d'arbre de pignon central .. . . .	8 65
73937	Écrou de blocage des roulements sur arbre. . . . .	2 30
73938	Arrêteoir de cet écrou. . . . .	» 15
73939	Écrou cache-poussière des roulements. . . . .	19 50
73940	Arrêteoir de cet écrou. . . . .	» 05
73941	Goujon fixant cet arrêteoir. . . . .	» 20
73942	Écrou pour ce goujon. . . . .	» 10
<b>ARBRE ET PIGNONS INTERMÉDIAIRES</b>		
73943	Arbre intermédiaire, nu .. . . .	38 »
73944	Roulement annulaire de palier AV d'arbre intermédiaire. . . . .	17 40
73945	Écrou de blocage de ce roulement sur l'arbre .. . . .	51 »
73946	Rondelle de réglage de ce roulement .. . . .	» 70
73947	Pignon intermédiaire de 1 <sup>re</sup> vitesse. . . . .	102 »
73948	Pignon intermédiaire de 2 <sup>e</sup> vitesse. . . . .	93 »
73949	Pignon intermédiaire de 3 <sup>e</sup> vitesse. . . . .	80 »



Numéros des pièces	DÉSIGNATION DES PIÈCES	PRIX
73950	Pignon intermédiaire de 4 <sup>e</sup> vitesse.. .. .	65 »
73951	Pignon intermédiaire de démultiplication .. .. .	44 »
73952	Roulement annulaire de palier AR d'arbre intermédiaire.. .. .	24 »
73953	Écrou de blocage de ce roulement sur arbre .. .. .	» 55
73954	Rondelle pour cet écrou .. .. .	» 30
73955	Rondelle de réglage de ce roulement .. .. .	2 70
<b>MARCHE ARRIÈRE</b>		
73956	Pignon de marche arrière, bagué .. .. .	50 »
73957	Bague de pignon de marche arrière. .. .. .	1 10
73958	Axe de pignon de marche arrière, avec écrou et rondelle. .. .. .	2 90
73959	Écrou pour axe de marche arrière.. .. .	» 15
73960	Rondelle pour axe de marche arrière .. .. .	» 20
<b>SECTEUR DE COMMANDE ET CAME</b>		
73961	Secteur denté de commande de changement de vitesses. .. .. .	13 50
73962	Bague bronze du secteur denté .. .. .	4 30
73963	Came de commande des fourchettes .. .. .	22 50
73964	Arbre de came portant pignon. .. .. .	9 75
73965	Écrou fixant la came et les roulements sur l'arbre .. .. .	» 20
73966	Rondelle pour cet écrou .. .. .	» 25
73967	Roulement annulaire de l'arbre de came (grand).. .. .	10 50
73968	Roulement annulaire de l'arbre de came (petit) .. .. .	9 »
73969	Écrou fixant ce roulement sur l'arbre de came .. .. .	» 20
73970	Rondelle pour cet écrou .. .. .	» 15
73971	Bouchon support du petit roulement .. .. .	5 10
73972	Arrêteur de ce bouchon. .. .. .	» 05
73973	Goujon fixant cet arrêteur. .. .. .	» 10
73974	Écrou pour ce goujon .. .. .	» 05
<b>TAQUET D'ARRÊT DE LA CAME</b>		
73975	Taquet d'arrêt complet sans bouchon de ressort .. .. .	6 20
73976	Levier de taquet d'arrêt .. .. .	» 10
73977	Entretoise pour levier de taquet d'arrêt. .. .. .	» 60
73978	Galet pour levier de taquet d'arrêt.. .. .	» 15
73979	Axe de galet. .. .. .	» 15
73980	Axe d'articulation de levier de taquet .. .. .	» 70
73981	Rondelle d'axe d'articulation .. .. .	» 15
73982	Écrou d'axe d'articulation. .. .. .	» 15
73983	Biellette de commande de taquet .. .. .	» 35
73984	Axe de biellette .. .. .	» 10
73985	Ressort de taquet. .. .. .	» 50
73986	Bouchon de ressort. .. .. .	1 30



Numéros des pièces	DÉSIGNATION DES PIÈCES	PRIX
<b>FOURCHETTES ET LEURS GUIDES</b>		
73987	Fourchette de baladeur de 1 <sup>e</sup> et 2 <sup>e</sup> vitesses, nue .. .. .	25 60
73988	Fourchette de baladeur de 3 <sup>e</sup> et 4 <sup>e</sup> vitesses, nue .. .. .	23 50
73989	Bague de ces fourchettes .. .. .	1 »
73990	Galet de fourchettes bagué .. .. .	1 80
73991	Bague de ce galet .. .. .	1 »
73992	Tige guide de fourchettes avec écrou et rondelle .. .. .	3 50
73993	Écrou fixant cette tige sur carter .. .. .	» 15
73994	Rondelle pour cet écrou .. .. .	» 20
73995	Fourchette de marche arrière .. .. .	22 »
73996	Axe de commande de marche arrière .. .. .	16 »
73997	Bague d'axe de commande de marche arrière (petite) .. .. .	1 20
73998	Bague d'axe de commande de marche arrière (grande) .. .. .	1 75
<b>POULIE ET SEGMENTS DE FREIN</b>		
73999	Poulie de frein, nue .. .. .	90 »
74000	Gouttière d'arrêt d'huile pour poulie de frein. .. .. .	8 »
74001	Boulon fixant la poulie de frein sur son moyeu, avec écrou .. .. .	» 50
74002	Écrou pour ce boulon .. .. .	» 15
74003	Paire de demi-segments de frein complets, avec bandes de frottement, mais sans biellettes ni rotules .. .. .	120 »
74004	Plot en fonte pour frottement des segments de frein .. .. .	1 60
74005	Rivet fixant les plots sur les segments .. .. .	» 05
74006	Ressort de rappel des segments .. .. .	3 »
74007	Chape support de ressort .. .. .	3 »
74008	Axe des segments de frein .. .. .	21 »
74009	Rondelle pour axe de segments de frein. .. .. .	» 30
<b>COMMANDE DE SEGMENTS</b>		
74010	Axe de commande de frein, nu. .. .. .	21 »
74011	Biellette de commande de frein .. .. .	4 25
74012	Écrou pour biellette .. .. .	2 »
74013	Rotule pour biellette .. .. .	5 50
74014	Tube d'axe de commande avec écrou vissé et soudé. .. .. .	7 »
74015	Écrou avant du tube d'axe de commande .. .. .	3 60
74016	Secteur de réglage de commande de frein .. .. .	7 25
74017	Clavette de secteur de réglage, avec écrou .. .. .	» 50
74018	Écrou pour cette clavette .. .. .	» 10
74019	Levier de commande de frein .. .. .	13 »
74020	Vis de réglage, nue .. .. .	3 50
74021	Axe de vis de réglage .. .. .	1 50
74022	Barrette d'axe de vis de réglage. .. .. .	1 60
74023	Ressort pour axe .. .. .	» 35
74024	Rondelle d'appui du ressort .. .. .	» 05



Numéros des pièces	DÉSIGNATION DES PIÈCES	PRIX
<b>COUVERCLE DE REMPLISSAGE D'HUILE</b>		
74025	Couvercle de remplissage d'huile, nu . . . . .	3 40
74026	Axe de couvercle . . . . .	» 15
74027	Axe manivelle de commande du couvercle . . . . .	2 25
74028	Rondelle cuir pour axe . . . . .	» 05
74029	Manette de commande . . . . .	5 25
74030	Biellette de commande . . . . .	» 40
74031	Axe de biellette . . . . .	» 20
74032	Ressort d'axe de commande . . . . .	» 10
74033	Joint du couvercle de remplissage . . . . .	» 35
<b>TRANSMISSION</b>		
<b>CHAPE ET BRIDE DE CARDAN</b>		
74034	Chape d'entraînement clavetée sur arbre de pignon central . . . . .	70 »
74035	Écrou de blocage de la chape . . . . .	2 30
74036	Rondelle pour cet écrou . . . . .	» 35
74037	Bride de cardan en deux pièces assemblées, sans bague de tourillons .	45 »
74038	Bague pour bride de cardan . . . . .	5 »
75039	Goujon d'assemblage de bride de cardan . . . . .	» 10
74040	Écrou pour ce goujon . . . . .	» 10
<b>CARTER DE BRIDES DE CARDAN</b>		
74041	Carter de bride de cardan, fixé sur poulie de frein . . . . .	30 »
74042	Bouchon de graissage de bride de cardan . . . . .	1 95
74043	Boulon fixant le carter sur la poulie de frein, avec écrou . . . . .	» 60
74044	Écrou pour ce boulon . . . . .	» 10
74045	Cuir de cache-poussière avant . . . . .	12 80
74046	Collier de serrage de ce cache-poussière sur carter . . . . .	3 30
74047	Collier de serrage de ce cache-poussière sur arbre de transmission . .	2 80
74048	Cuir de cache-poussière arrière . . . . .	12 80
74049	Bague de cache-poussière cuir . . . . .	4 55
74050	Collier de serrage de ce cache-poussière cuir sur la bague . . . . .	3 05
74051	Collier de serrage de ce cache-poussière cuir sur cache-poussière arrière . . . . .	3 40
<b>ARBRE DE TRANSMISSION</b>		
74052	Arbre de transmission, avec tourillons, frettes et écrous, mais sans croisillon ni boîte à dés . . . . .	140 »
74053	Arbre de transmission avec tourillons, croisillon, boîte à dés montés, sans dés, ni brides de cardan . . . . .	320 »



Numéros des pièces	DÉSIGNATION DES PIÈCES	PRIX
74054	Croisillon de cardan avant . . . . .	45 »
74055	Boîte à dés de cardan arrière, montée avec tube de recouvrement ..	127 »
74056	Tube de recouvrement de la boîte à dés. . . . .	30 »
74057	Écrou de fixation du croisillon et de la boîte à dés sur tourillons de l'arbre de transmission . . . . .	» 55
74058	Rondelle pour cet écrou . . . . .	» 35
74059	Dés de cardan arrière . . . . .	12 »
<b>CORPS D'ESSIEU</b>		
74060	Corps d'essieu arrière nu, monté avec boîtiers supports de frein. . .	1.220 »
74061	Corps d'essieu arrière, nu, sans boîtiers. . . . .	950 »
74062	Boîtier support de frein et de roulement, côté droit bagué . . . . .	110 »
74063	Boîtier support de frein et de roulement, côté gauche bagué . . . . .	110 »
74064	Graisneur d'axe à came de frein . . . . .	2 65
74065	Couvercle arrière de l'essieu avec couvercle de remplissage d'huile . .	85 »
74066	Couvercle arrière nu . . . . .	70 »
74067	Couvercle avant de l'essieu avec chapeaux de paliers de différentiel et cache-poussière de cardan . . . . .	245 »
74068	Couvercle avant de l'essieu avec chapeaux de paliers de différentiel sans cache-poussière de cardan . . . . .	220 »
74069	Goujon de serrage de palier de différentiel . . . . .	1 »
74070	Écrou pour ce goujon . . . . .	» 25
74071	Boulon de serrage de palier de différentiel . . . . .	1 25
74072	Écrou pour ce boulon . . . . .	» 25
74073	Bouchon de regard du couvercle avant de l'essieu . . . . .	1 55
74074	Cache-poussière de cardan arrière . . . . .	18 »
74075	Bouchon de cache-poussière . . . . .	1 50
74076	Goujon fixant ce cache-poussière . . . . .	» 40
74077	Écrou pour ce goujon . . . . .	» 10
74078	Boulons courts pour assemblage des couvercles et du corps d'essieu.	1 80
74079	Boulons moyens pour assemblage des couvercles et du corps d'essieu.	1 90
74080	Boulons longs pour assemblage des couvercles et du corps d'essieu .	2 05
74081	Écrou pour ces boulons . . . . .	» 25
<b>ROULEMENT DE ROUES ARRIÈRE</b>		
74082	Roulement annulaire, côté intérieur de roue arrière . . . . .	42 90
74083	Roulement annulaire, côté extérieur de roue arrière . . . . .	29 »
74084	Entretoise des roulements annulaires . . . . .	22 »
74085	Écrou de blocage de roulements de roues sur corps d'essieu . . . . .	22 85
74086	Arrêtoir de cet écrou . . . . .	8 85
74087	Goujon fixant cet arrêtoir . . . . .	» 10
74088	Écrou pour ce goujon . . . . .	» 10
<b>COMMANDE DE DIFFÉRENTIEL</b>		
74089	Croisillon de commande de différentiel . . . . .	40 »
74090	Écrou de fixation du croisillon sur arbre . . . . .	» 55



Numéros des pièces	DÉSIGNATION DES PIÈCES	PRIX
74091	Rondelle pour cet écrou .. .. .	» 35
74092	Arbre portant pignon de commande de différentiel.. .. .	115 »
74093	Roulement annulaire AV pour cet arbre. . . . .	43 75
74094	Butée à billes de pignon de commande . . . . .	28 »
74095	Boîte de butée de pignon de commande .. .. .	23 »
74096	Vis arrêtoire de la boîte de butée.. .. .	1 »
74097	Roulement annulaire arrière d'arbre de commande .. .. .	21 »
74098	Vis de blocage de ce roulement sur le pignon .. .. .	5 15
74099	Vis arrêtoire .. .. .	» 10
<b>MOUVEMENT DIFFÉRENTIEL</b>		
74100	Boîtier de différentiel, complet avec mouvement intérieur et roue de commande sans pignon .. .. .	945 »
74101	Roue de commande de différentiel.. .. .	270 »
74102	Boîtier de différentiel, en deux pièces, assemblées et baguées .. .. .	216 »
74103	Bague de boîtier de différentiel (côté intérieur).. .. .	11 35
74104	Bague de boîtier de différentiel (côté extérieur).. .. .	9 50
74105	Boulons d'assemblage de boîtier de différentiel.. .. .	4 90
74106	Écrou pour ces boulons .. .. .	» 15
74107	Boulons fixant la roue de commande sur le boîtier différentiel .. .. .	5 »
74108	Écrou pour ce boulon .. .. .	» 25
74109	Croisillon de différentiel bagué.. .. .	140 »
74110	Bague de croisillon de différentiel .. .. .	10 »
74111	Pignon central de différentiel .. .. .	75 »
74112	Pignon satellite bagué .. .. .	35 »
74113	Bague de pignon satellite.. .. .	5 20
<b>ROULEMENTS ET BUTÉE DE DIFFÉRENTIEL</b>		
74114	Roulement annulaire pour paliers de différentiel . . . . .	42 90
74115	Rondelle en deux pièces, pour réglage de différentiel (côté roue de commande) .. .. .	2 75
74116	Rondelle en deux pièces, pour réglage de différentiel (côté opposé) .. .. .	9 65
74117	Rondelle lisse mobile pour butée de différentiel.. .. .	9 50
74118	Rondelle cage de butée à billes, avec billes.. .. .	25 »
74119	Rondelle lisse fixe pour butée de différentiel. . . . .	11 50
<b>ARBRES DE COMMANDE DE ROUES ET PRESSE-ÉTOUPE</b>		
74120	Arbre de commande de roues .. .. .	135 »
74121	Presse-étoupe complet, sans boulon de fixation.. .. .	22 50
74122	Guide presse-étoupe .. .. .	11 85
74123	Rondelle feutre de presse-étoupe .. .. .	» 25
74124	Rondelle de retenue du feutre.. .. .	» 15
74125	Rondelle d'extrémité de presse-étoupe.. .. .	4 55
74126	Boulon fixant les presse-étoupes dans le corps d'essieu, avec écrou .. .. .	» 30
74127	Écrous pour ces boulons.. .. .	» 10



Numéros des pièces	DÉSIGNATION DES PIÈCES	PRIX
<b>SEGMENTS DE FREIN ARRIÈRE</b>		
74128	Segments de frein arrière avec plots et ressorts, complets en 2 pièces	130 »
74129	Plots fonte pour segments de frein . . . . .	2 50
74130	Rivets de fixation des bandes sur segments. . . . .	» 05
74131	Plaquette de portée de segments sur les cames. . . . .	4 »
74132	Vis fixant ces plaquettes sur segments. . . . .	» 10
74133	Ressort de rappel des segments . . . . .	1 10
74134	Boulon d'attache de ressort sur segments avec écrou . . . . .	» 25
74135	Écrou pour ce boulon . . . . .	0 10
74136	Cache-poussière tôle, en deux pièces, pour frein arrière droite . . . . .	3 95
74137	Cache-poussière tôle, en deux pièces, pour frein arrière gauche . . . . .	3 95
74138	Bride d'assemblage de cache-poussière . . . . .	» 25
74139	Vis de fixation de cache-poussière de frein . . . . .	0 15
74140	Rondelle Grower pour ces vis. . . . .	» 10
74141	Axe de segment de frein . . . . .	2 65
<b>COMMANDE DES SEGMENTS DE FREIN A MAIN</b>		
74142	Axe à came de commande de frein (droite). . . . .	34 »
74143	Axe à came de commande de frein (gauche) . . . . .	34 »
74144	Bague d'axe à came dans le boîtier support de frein. . . . .	4 30
74145	Noix de réglage d'axe à came de frein . . . . .	5 60
74146	Levier de commande d'axe à came . . . . .	17 »
74147	Ecrou de blocage des leviers sur axe à came. . . . .	1 30
<b>COUVERCLE DE REMPLISSAGE D'HUILE DE COUVERCLE ARRIÈRE</b>		
74148	Couvercle de remplissage d'huile, nu . . . . .	3 40
74149	Axe de couvercle. . . . .	0 15
74150	Axe manivelle de commande du couvercle . . . . .	2 25
74151	Rondelle cuir pour axe. . . . .	» 05
74152	Manette de commande . . . . .	5 25
74153	Biellette de commande . . . . .	» 40
74154	Axe de biellette . . . . .	» 20
74155	Ressort d'axe de commande . . . . .	» 10
74156	Joint cuir de couvercle de remplissage . . . . .	» 35
<b>BÉQUILLE FREIN</b>		
74157	Béquille frein nue . . . . .	58 »
74158	Collier support de béquille en deux pièces avec boulons. . . . .	45 »
74159	Boulon d'assemblage de ce collier . . . . .	0 75
74160	Axe d'articulation de béquille . . . . .	1 30
74161	Attache de câble sur béquille . . . . .	4 50
74162	Écrou fixant cette attache sur béquille . . . . .	» 10



Numéros des pièces	DÉSIGNATION DES PIÈCES	PRIX
<b>DIRECTION</b>		
74163	Direction complète avec volant, commande de ralentisseur . . . . .	440 »
74164	Boîtier de direction complet, avec mouvement intérieur et levier, mais sans tube, ni volant . . . . .	200 »
<b>VOLANT ET TUBE DE COMMANDE</b>		
74165	Volant de commande de direction . . . . .	36 »
74166	Tube de commande de direction . . . . .	20 »
74167	Axe de volant de direction . . . . .	5 25
74168	Écrou fixant le volant sur son axe . . . . .	» 30
74169	Rondelle pour cet écrou . . . . .	» 30
74170	Collier de serrage de tube de direction, nu, sans boulon . . . . .	4 »
74171	Boulon pour collier, avec écrou . . . . .	» 65
74172	Écrou pour ce boulon . . . . .	» 15
<b>CARTER DE DIRECTION</b>		
74173	Carter de direction en deux pièces assemblées, nu, sans bague . . . . .	84 »
74174	Boulon court pour assemblage de carter, avec écrou . . . . .	» 35
74175	Boulon long pour assemblage de carter, avec écrou . . . . .	» 50
74176	Goujon court pour assemblage de carter . . . . .	» 25
74177	Goujon long pour assemblage de carter . . . . .	» 50
74178	Écrou pour ces boulons et goujons . . . . .	» 10
74179	Bouchon de graissage de mouvement de direction . . . . .	» 15
<b>VIS A 3 FILETS, SECTEUR DENTÉ ET LEVIER DE COMMANDE</b>		
74180	Vis à 3 filets . . . . .	22 50
74181	Secteur denté monté avec l'arbre porte-secteur . . . . .	32 »
74182	Secteur denté, nu . . . . .	6 65
74183	Arbre porte-secteur, nu . . . . .	20 »
74184	Boulons fixant le secteur sur son arbre, avec écrou . . . . .	» 70
74185	Écrou pour ce boulon . . . . .	» 10
74186	Levier de commande de direction, nu . . . . .	34 »
74187	Boulon de serrage de ce levier, avec écrou . . . . .	1 05
74188	Écrou pour ce boulon . . . . .	» 15
74189	Boule de levier de commande de direction . . . . .	10 50
74190	Écrou fixant la boule sur le levier . . . . .	» 30
74191	Rondelle pour cet écrou . . . . .	» 30



Numéros des pièces	DÉSIGNATION DES PIÈCES	PRIX
<b>BAGUES ET BUTÉES DU SECTEUR ET DE LA VIS</b>		
74192	Bague inférieure du carter. . . . .	5 50
74193	Vis de butée et de réglage de vis à 3 filets . . . . .	1 70
74194	Contre écrou de cette vis . . . . .	» 25
74195	Bague supérieur du carter . . . . .	4 60
74196	Rondelle lisse fixe pour butée de la vis à 3 filets. . . . .	1 50
74197	Rondelle cage pour cette butée avec billes . . . . .	1 30
74198	Bague coussinet de l'arbre porte-secteur côté opposé au levier . . . . .	9 50
74199	Bague coussinet de l'arbre porte-secteur côté levier. . . . .	9 50
<b>COMMANDE DE RALENTISSEUR</b>		
74200	Manette de commande de ralentisseur, nue. . . . .	7 50
74201	Doigt d'appui de la manette . . . . .	1 »
74202	Goujon de fixation du doigt de la manette . . . . .	» 15
74203	Écrou pour ce goujon. . . . .	» 10
74204	Ressort de poussée de la manette. . . . .	» 15
74205	Douille supérieure du tube de commande de ralentisseur. . . . .	6 »
74206	Axe d'articulation de manette sur douille . . . . .	» 20
74207	Rondelle pour cet axe . . . . .	» 05
74208	Bague de butée de ressort de ralentisseur . . . . .	» 85
74209	Ressort de ralentisseur . . . . .	1 45
74210	Tube laiton de commande de ralentisseur . . . . .	7 »
74211	Excentrique de commande de ralentisseur . . . . .	5 70
74212	Douille soudée sur tube de ralentisseur et fixant le cache-poussière . . . . .	1 20
74213	Cache-poussière de commande de ralentisseur . . . . .	1 15
74214	Écrou fixant le cache-poussière sur la douille . . . . .	1 10
74215	Bague de tube de commande de ralentisseur . . . . .	2 25
74216	Support de tube de direction et de commande de ralentisseur . . . . .	12 75
74217	Doigt à crans fixe dans ce support. . . . .	» 60
74218	Contre-plaque de fixation de ce support sur le tablier . . . . .	3 70
74219	Boulon fixant cette contre-plaque avec écrou . . . . .	» 45
74220	Écrou pour ce boulon . . . . .	» 10
74221	Vis fixant le support du tube de direction . . . . .	» 40
74222	Cache-poussière du support du tube de direction . . . . .	10 »
74223	Vis fixant le cache-poussière . . . . .	» 20
74224	Douilles pour ces vis. . . . .	» 35
<b>TUBES AMORTISSEURS</b>		
74225	Douille de bielle de commande de direction, côté boîtier. . . . .	26 »
74226	Douille de bielle de commande de direction, côté essieu . . . . .	22 »
74227	Clavette guide de cuvette, rivée dans la douille . . . . .	1 »
74228	Tube acier reliant les douilles . . . . .	4 60
74229	Bague fixée dans les douilles pour le frottement du tube. . . . .	2 50
74230	Tube amortisseur de direction. . . . .	3 »
74231	Rondelle du tube amortisseur pour appui du ressort. . . . .	1 15



Numéros des pièces	DÉSIGNATION DES PIÈCES	PRIX
74232	Demi-cuvette à boule pour levier de direction .. .. .	7 90
74233	Ressort amortisseur de direction .. .. .	1 60
74234	Bouchon de douille, côté boîtier .. .. .	8 35
74235	Demi-cuvette à boule pour levier de fusée .. .. .	7 45
74236	Bouchon de douille, côté essieu .. .. .	8 35
74237	Bouchons de graisseurs des douilles de direction .. .. .	1 45
74238	Ressorts arrêtoirs des bouchons graisseurs. .. .. .	» 15
74239	Boulons arrêtoirs des bouchons de douille avec écrou .. .. .	» 50
 <b>ESSIEU AVANT</b> 		
74240	Essieu avant complet sans roues, ni ressorts, ni roulements. .. ..	1.100 »
74241	Corps d'essieu avant, nu .. .. .	260 »
 <b>FUSÉES ET AXES DE PIVOTEMENT</b> 		
74242	Fusée de moyeu avant droite, nue .. .. .	73 »
74243	Fusée de moyeu avant gauche, nue .. .. .	73 »
74244	Axe de pivotement de fusées .. .. .	9 50
74245	Bague pour partie supérieure de chape d'essieu et formant cuvette supérieure de butées à billes. .. .. .	14 50
74246	Cuvette inférieure de butée à billes. .. .. .	3 70
74247	Billes pour butée de fusée, la douzaine .. .. .	1 15
74248	Bague pour partie inférieure de chape d'essieu .. .. .	6 »
74249	Rondelle de réglage de chape d'essieu .. .. .	2 20
74250	Bouchon pour partie inférieure de chape d'essieu .. .. .	5 40
74251	Vis arrêtoir pour ce bouchon .. .. .	» 10
74252	Bouchon d'axe de fusée pour graisseur .. .. .	2 »
74253	Graisseur de pivot de fusée .. .. .	5 80
74254	Écrou de fusée droite .. .. .	10 »
74255	Écrou de fusée gauche .. .. .	10 »
 <b>ROULEMENTS DE ROUES AVANT</b> 		
74256	Roulement annulaire intérieur de roue avant .. .. .	29 75
74257	Roulement annulaire extérieur de roue avant .. .. .	18 25
74258	Entretoise de roulements annulaires .. .. .	11 »
74259	Cache-poussière de roulement complet. .. .. .	8 80
74260	Cache-poussière en laiton. .. .. .	2 35
74261	Rondelle acier de ce cache-poussière .. .. .	6 »



Numéros des pièces	DÉSIGNATION DES PIÈCES	PRIX
<b>LEVIERS ET BARRE DE CONNEXION</b>		
74262	Levier double de commande et de connexion de fusée droite, bagué, sans écrou ni rondelle, ni boule de commande. . . . .	70 »
74263	Levier de connexion gauche, bagué, sans écrou, ni rondelle . . . . .	35 »
74264	Bague de levier de connexion . . . . .	2 25
74265	Écrou de fixation de levier sur fusée . . . . .	2 »
74266	Rondelle pour cet écrou . . . . .	» 30
74267	Boule de commande de levier double . . . . .	10 50
74268	Écrou fixant la boule sur le levier. . . . .	» 30
74269	Rondelles pour cet écrou . . . . .	» 30
74270	Barre de connexion complète avec chapes, sans axes . . . . .	50 »
74271	Tube de barre de connexion, nu . . . . .	7 »
74272	Chape de barre de connexion . . . . .	18 »
74273	Axe de chape de connexion, avec écrou. . . . .	8 75
74274	Écrou pour cet axe . . . . .	» 25
74275	Graisseur pour axe de chape . . . . .	1 60
74276	Rondelle de réglage de chape . . . . .	1 50
<hr style="width: 10%; margin: auto;"/>		
<b>ROUES</b>		
<b>ROUES AVANT</b>		
74277	Roue avant, en acier, sans roulements, ni bouchon de moyeu, ni bandage	320 »
74278	Roue avant en bois, complète, sans roulements, ni bouchon de moyeu, ni bandage . . . . .	320 »
74279	Moyeu avant, pour roue bois, avec flasque, sans roulements ni bouchon	90 »
74280	Moyeu avant pour roue bois, nu . . . . .	72 »
74281	Flasque de moyeu avant . . . . .	16 80
74282	Boulon à ergot avant, avec écrou . . . . .	1 »
74283	Bouchon de moyeu avant. . . . .	18 60
<b>ROUES ARRIÈRE</b>		
74284	Roue arrière en acier, sans roulements, ni bouchon de moyeu prête à recevoir les bandages . . . . .	583 »
74285	Roue arrière, en bois complète, sans roulements ni bouchon de moyeu, prête à recevoir les bandages. . . . .	583 »
74286	Tambour de frein pour roue en acier . . . . .	90 »
74287	Boulon fixant ce tambour de frein sur la roue, avec écrou . . . . .	1 50
74288	Moyeu arrière tambour de frein, pour roue bois, avec flasque, sans roulements ni bouchon . . . . .	250 »
74289	Moyeu arrière tambour de frein, nu . . . . .	225 »
74290	Flasque de moyeu arrière, nu . . . . .	21 »



Numéros des pièces	DÉSIGNATION DES PIÈCES	PRIX
74291	Bouchon à ergot de moyeu arrière, avec écrou . . . . .	1 05
74292	Boulon de fixation de tambour de frein, avec écrou.. . . .	1 »
74293	Rondelle Grower pour ces boulons . . . . .	» 10
74294	Écrou de joint de moyeu côté intérieur . . . . .	11 50
74295	Bouchon de moyeu arrière. . . . .	23 »
74296	Arrêteur de boulon de moyeu arrière . . . . .	1 65
74297	Goujon fixant cet arrêteur.. . . .	» 15
74298	Écrou pour ce goujon . . . . .	» 10
<b>COMMANDE DE CHANGEMENT DE VITESSES</b>		
74299	Levier de commande de changement de vitesse, complet . . . . .	29 »
74300	Levier de commande de changement de vitesse, nu. . . . .	14 70
74301	Poignée de levier . . . . .	2 »
74302	Boulon de déclanchement. . . . .	» 20
74303	Clavette de déclanchement . . . . .	3 70
74304	Tige de déclanchement . . . . .	3 »
74305	Ressort de tige de déclanchement.. . . .	» 35
74306	Rondelle de butée de ressort de tige de déclanchement.. . . .	» 05
74307	Boulon à embase guide de tige de déclanchement . . . . .	» 20
74308	Écrou pour ce boulon.. . . .	» 15
74309	Boulon de serrage de levier de changement de vitesse, avec écrou . . . . .	» 60
74310	Écrou pour ce boulon.. . . .	» 15
74311	Vilebrequin de commande de changement de vitesse. . . . .	34 »
74312	Boulon de serrage de vilebrequin, avec écrou . . . . .	» 80
74313	Écrou pour ce boulon. . . . .	» 15
<b>COMMANDE DE FREIN A MAIN LEVIER DE COMMANDE</b>		
74314	Levier de commande de frein à main, complet . . . . .	32 »
74315	Levier de commande de frein à main, nu . . . . .	15 »
74316	Poignée de levier . . . . .	2 »
74317	Manette de commande de déclanchement, avec ressort soudé . . . . .	5 20
74318	Ressort pour cette manette . . . . .	» 25
74319	Tige de déclanchement, nue . . . . .	2 15
74320	Tête supérieure de tige de déclanchement . . . . .	» 30
74321	Boulon axe de manette de commande, avec écrou . . . . .	» 20
74322	Écrou pour ce boulon . . . . .	» 05
74323	Boulon guide de tige de déclanchement, avec écrou.. . . .	» 20
74324	Écrou pour ce boulon . . . . .	» 05
74325	Boulon de serrage du levier, avec écrou . . . . .	» 60
74326	Écrou pour ce boulon.. . . .	» 15
<b>MOUVEMENT DE COMMANDE DE FREIN COMMANDE DE PALONNIER</b>		
74327	Axe de commande de frein . . . . .	2 80
74328	Petit levier de commande de frein, nu . . . . .	7 »



Numéros des pièces	DÉSIGNATION DES PIÈCES	PRIX
74329	Clavette tangente pour ce levier, avec écrou et rondelle. . . . .	» 40
74330	Écrou pour cette clavette . . . . .	» 10
74331	Rondelle pour cet écrou . . . . .	» 05
74332	Tige de commande de palonnier de frein, nu . . . . .	4 20
74333	Tige de commande de palonnier de frein, avec chapes et axes . . . . .	10 50
74334	Chape de réglage de tige de commande de palonnier . . . . .	5 »
74335	Contre-écrou pour cette chape. . . . .	» 10
74336	Axe pour cette chape, avec écrou. . . . .	» 50
74337	Écrou pour cet axe . . . . .	» 15
<b>PALONNIER DE FREIN</b>		
74338	Palonnier de frein, nu . . . . .	9 50
74339	Levier de palonnier, côté droite . . . . .	10 »
74340	Bague de butée latérale de ce levier . . . . .	1 20
74341	Levier de palonnier, côté gauche . . . . .	8 50
74342	Axe de palonnier . . . . .	4 85
74343	Levier intermédiaire de commande de frein, côté gauche. . . . .	7 30
74344	Support de l'axe de palonnier, bagué . . . . .	10 »
74345	Bague pour ce support . . . . .	3 50
74346	Graisneur pour ce support . . . . .	» 95
74347	Boulon de fixation de ce support sur châssis avec écrou. . . . .	» 55
74348	Ecrou pour ce boulon . . . . .	» 15
<b>LEVIERS DE GUIDAGE ET DE TIGES DE FREIN</b>		
74349	Levier de guidage de tiges de frein, bagué. . . . .	8 50
74350	Bague de levier de guidage. . . . .	2 »
74351	Support de levier de guidage, nu . . . . .	12 »
74352	Axe de levier de guidage . . . . .	» 30
74353	Boulon fixant le support de levier de guidage avec écrou. . . . .	» 50
74354	Écrou pour ce boulon . . . . .	» 10
74355	Axe de chape de levier de guidage pour articulation de tiges, avec écrou . . . . .	» 80
74356	Écrou pour cet axe . . . . .	» 15
<b>TIGES DE COMMANDE DE FREIN</b>		
74357	Tige de commande de levier de guidage, côté droit, nue. . . . .	4 50
73358	Chape de réglage de cette tige . . . . .	5 »
74359	Contre-écrou de cette chape . . . . .	» 10
74360	Axe de cette chape, avec écrou . . . . .	» 80
74361	Écrou pour cet axe . . . . .	» 15
74362	Tige de commande de levier de guidage, côté gauche, nue . . . . .	4 45
74363	Douille de réglage de cette tige . . . . .	8 60
74364	Contre-écrou de cette douille. . . . .	» 10
74365	Axe de cette douille, avec écrou . . . . .	» 60
74366	Écrou pour cet axe . . . . .	» 15
74367	Tige de commande des leviers de l'essieu AR . . . . .	3 70



Numéros des pièces	DÉSIGNATION DES PIÈCES	PRIX
74368	Douille de réglage de cette tige. . . . .	8 60
74369	Contre-écrou de cette douille . . . . .	» 10
74370	Axe de cette douille, avec écrou . . . . .	» 60
74371	Écrou pour cet axe . . . . .	» 15
<b>SUPPORT ET SECTEURS DES LEVIERS DE COMMANDE</b>		
74372	Support des secteurs, complet, avec secteurs . . . . .	35 »
74373	Support des secteurs, nu . . . . .	22 »
74374	Graisseur à huile sur le support . . . . .	» 35
74375	Secteur denté de levier de changement de vitesses . . . . .	2 95
74376	Secteur denté de levier de frein à main . . . . .	2 95
74377	Boulon de fixation des secteurs sur le support, avec écrou . . . . .	» 45
74378	Écrou pour ce boulon . . . . .	» 10
74379	Boulon de fixation du support sur le châssis, avec écrou . . . . .	» 60
74380	Écrou pour ce boulon . . . . .	» 15
<b>COMMANDE DE DÉBRAYAGE</b>		
37381	Pédale de débrayage, complète. . . . .	17 50
74382	Pédale nue . . . . .	10 50
74383	Patin de pédale . . . . .	4 80
74384	Boulon axe de patin de pédale, complet, avec écrou et rondelle . . . . .	» 40
74385	Écrou pour ce boulon . . . . .	» 10
74386	Rondelle pour cet écrou . . . . .	» 05
74387	Axe de pédale de débrayage . . . . .	5 »
74388	Entretoise d'axe de pédale. . . . .	3 75
74389	Support d'axe de pédale côté droit, bagué . . . . .	13 »
74390	Support d'axe de pédale côté gauche, bagué . . . . .	13 »
74391	Bague de support d'axe de pédale . . . . .	1 50
74392	Graisseur à huile pour support. . . . .	» 35
74393	Boulon de fixation des supports, avec écrou . . . . .	» 40
74394	Écrou pour ce boulon . . . . .	» 15
<b>MOUVEMENT DE COMMANDE DE DÉBRAYAGE</b>		
74395	Levier de commande de débrayage. . . . .	8 90
74396	Bielle de commande de débrayage . . . . .	2 60
74397	Boulon d'articulation de la bielle avec écrou. . . . .	» 40
74398	Écrou pour ce boulon . . . . .	» 10
74399	Fourchette de débrayage . . . . .	20 »
74400	Croisillon d'articulation de la fourchette . . . . .	4 60
74401	Axe d'articulation de la fourchette . . . . .	» 50
74402	Écrou de fixation du croisillon. . . . .	» 20



Numéros des pièces	DÉSIGNATION DES PIÈCES	PRIX
<b>COMMANDE DE FREIN A PÉDALE</b>		
74403	Pédale de frein, complète .. .. .	18 »
74404	Pédale, nue .. .. .	11 »
74405	Patin de pédale de frein, garni de caoutchouc.. .. .	4 80
74406	Boulon axe de patin de pédale, avec écrou et rondelle .. .. .	» 40
74407	Écrou pour ce boulon .. .. .	» 10
74408	Rondelle pour cet écrou .. .. .	» 05
74409	Ressort de rappel de la pédale.. .. .	1 30
74410	Vilebrequin de commande de frein à pédale. . . . .	22 »
74411	Rondelle de réglage de vilebrequin.. .. .	0 25
74412	Douille filletée de commande de frein .. .. .	3 »
74413	Tige à rotule de commande de frein .. .. .	3 »
74414	Contre-écrou de la tige .. .. .	» 10
74415	Axe de fixation de la tige de frein .. .. .	» 35
<b>COMMANDE D'ACCÉLÉRATEUR</b>		
74416	Pédale d'accélérateur complète. . . . .	9 50
74417	Pédale d'accélérateur, nue . . . . .	5 50
74418	Patin de pédale d'accélérateur.. .. .	3 30
74419	Boulon axe de patin de pédale, avec écrou .. .. .	» 60
74420	Écrou pour ce boulon . . . . .	» 25
74421	Axe de pédale . . . . .	» 60
74422	Support d'axe de pédale .. .. .	9 50
74423	Contreplaque fixant ce support, avec goujons montés .. .. .	2 40
74424	Contreplaque nue. . . . .	1 20
74425	Goujon pour cette contreplaque .. .. .	» 10
74426	Écrou pour ce goujon . . . . .	» 10
74427	Levier de commande d'accélérateur .. .. .	6 »
74428	Ressort de rappel de pédale d'accélérateur.. .. .	1 »
74429	Taquet de commande par la manette de ralentisseur. . . . .	2 65
<b>BIELLE DE COMMANDE DE BOISSEAU D'ADMISSION</b>		
74430	Bielle de commande de boisseau complète, avec chapes.. .. .	3 50
74431	Bielle de commande, nue .. .. .	» 80
74432	Chape de bielle, côté carburateur .. .. .	1 »
74433	Chape de bielle, côté pédalier .. .. .	1 10
74434	Contre-écrou de cette chape .. .. .	» 05
74435	Axe pour ces chapes .. .. .	» 15
74436	Rondelle pour ces axes .. .. .	» 05
<b>COMMANDE DE SOUPAPE D'AIR</b>		
74437	Bouton pour tige de commande de soupape d'air .. .. .	1 »
74438	Guide de ce bouton .. .. .	6 50



Numéros des pièces	DÉSIGNATION DES PIÈCES	PRIX
74439	Ressort de rappel de la commande . . . . .	» 30
74440	Tige à œil de commande de soupape d'air . . . . .	1 80
74441	Vis fixant le guide sur châssis, avec écrou . . . . .	» 10
<b>COMMANDE DE BÉQUILLE</b>		
74442	Câble de relevage de béquille . . . . . le mètre	1 »
74443	Presse pour attache de câble, complète . . . . .	2 »
74444	Poulie de guidage de câble, avec son support . . . . .	7 »
74445	Poulie de guidage de câble, nue . . . . .	4 50
74446	Support de poulie de guidage, nu . . . . .	1 40
74447	Axe de poulie de guidage . . . . .	» 95
74448	Boulon fixant les supports de poulies, avec écrou . . . . .	» 30
74449	Écrou pour ce boulon . . . . .	» 10
74450	Barrette de commande de câble, complète . . . . .	4 15
74451	Anneau pour cette barrette . . . . .	2 »
74452	Support pour barrette de commande de câble . . . . .	1 »
74453	Vis fixant ce support . . . . .	» 05
<b>RADIATEUR</b>		
74454	Radiateur complet . . . . .	750 »
74455	Bouchon de remplissage de radiateur, complet . . . . .	8 »
74456	Bouchon de remplissage, nu . . . . .	3 30
74457	Joint de bouchon de remplissage . . . . .	» 20
74458	Douille de bouchon de remplissage . . . . .	3 25
74459	Écrou de fixation de la douille . . . . .	» 60
74460	Rondelle laiton pour douille . . . . .	» 15
74461	Pipe d'entrée d'eau . . . . .	7 50
74462	Pipe de sortie d'eau . . . . .	7 25
74463	Bouchon de vidange sans sa douille . . . . .	» 30
74464	Joint pour ce bouchon . . . . .	» 10
74465	Douille de bouchon de vidange . . . . .	» 50
74466	Tuyau de trop plein avec pipe . . . . .	5 »
74467	Pipe de tuyau de trop plein . . . . .	2 »
74468	Bride de pipe de tuyau de trop plein . . . . .	1 80
74469	Boulon pour cette bride, avec écrou . . . . .	» 35
74470	Écrou pour ce boulon . . . . .	» 05
74471	Joint de pipe de trop plein . . . . .	» 30
<b>ATTACHES DE RADIATEUR ET TABLIER</b>		
74472	Pièce d'attache de radiateur fixée sur châssis, côté droit . . . . .	9 »
74473	Boulon fixant cette pièce avec écrou . . . . .	» 70
74474	Écrou pour ce boulon . . . . .	» 15
74475	Boulon rivé sur châssis pour fixation de cette pièce, avec écrou . . . . .	» 40
74476	Écrou pour ce boulon . . . . .	» 15
74477	Boulon fixant la pièce d'attache côté droit, avec écrou . . . . .	» 45
74478	Écrou pour ce boulon . . . . .	» 15



Numéros des pièces	DÉSIGNATION DES PIÈCES	PRIX
74479	Pièce d'attache de radiateur fixée sur châssis, côté gauche .. .. .	9 »
74480	Boulon fixant cette pièce, avec écrou .. .. .	» 45
74481	Écrou pour ce boulon .. .. .	» 15
74482	Tourillon pour fixation de radiateur sur châssis, nu .. .. .	2 70
74483	Rondelle rivée sur tourillon .. .. .	» 75
74484	Tourillon pour fixation de radiateur sur châssis avec plaque d'attache au radiateur .. .. .	5 70
74485	Bague caoutchouc de fixation de radiateur .. .. .	3 45
74486	Boulon fixant le radiateur au tablier, avec écrou .. .. .	» 25
74487	Écrou pour ce boulon .. .. .	» 10
74488	Tablier bois .. .. .	31 »
74489	Tôle pour tablier .. .. .	9 50
<b>CAPOT ET AVANT BOIS</b>		
74490	Capot complet .. .. .	100 »
74491	Charnière de capot .. .. .	2 50
74492	Écrou de fixation de charnière de capot sur radiateur .. .. .	» 05
74493	Poignée de capot .. .. .	» 70
74494	Bouton d'agrafe de capot .. .. .	» 15
74495	Agrafe de capot complète .. .. .	1 »
74496	Tige support de capot, complète avec articulation .. .. .	4 25
74497	Tourillon de tige support de capot avec plaque .. .. .	» 15
74498	Bouton moleté pour tige .. .. .	» 50
74499	Ressort de bouton moleté .. .. .	» 10
74500	Rondelle de butée de ressort .. .. .	» 30
74501	Rondelle de butée du bouton molleté .. .. .	» 10
74502	Support de tige de capot fixé sur avant bois .. .. .	» 10
74503	Guide de capot, côté droit .. .. .	1 »
74504	Guide de capot, côté gauche .. .. .	1 »
74505	Avant bois .. .. .	32 »
74506	Boulon fixant l'avant bois sur châssis avec écrou .. .. .	» 80
<b>TUYAUTERIE D'ÉCHAPPEMENT ET SILENCIEUX</b>		
74507	Tuyau allant du collecteur d'échappement au silencieux, avec raccord et manchon de prise d'air chaud .. .. .	65 »
74508	Écrou de raccord de tuyau sur collecteur .. .. .	6 »
74509	Bride de raccord de tuyau sur silencieux .. .. .	4 50
74510	Bride de raccord de tuyau de prise d'air chaud sur manchon .. .. .	2 50
74511	Contre-bride de manchon de prise d'air chaud .. .. .	2 25
74512	Vis de serrage de cette contre-bride .. .. .	» 15
74513	Silencieux complet .. .. .	50 »
74514	Support avant de silencieux .. .. .	6 50
74515	Support arrière de silencieux .. .. .	6 50
74516	Boulon fixant les supports sur châssis, avec écrou .. .. .	» 60
74517	Écrou pour ce boulon .. .. .	» 10
74518	Boulon fixant le silencieux sur support, avec écrou .. .. .	» 60



Numéros des pièces	DÉSIGNATION DES PIÈCES	PRIX
74519	Ecrou pour ce boulon . . . . .	» 10
74520	Canule d'échappement complète . . . . .	10 60
74521	Bride de raccordement de canule sur silencieux. . . . .	2 10
<b>RÉSERVOIR ET TUYAUX D'ESSENCE</b>		
74522	Réservoir d'essence complet . . . . .	125 »
74523	Bouchon à barrette complet . . . . .	10 30
74524	Tamis de remplissage d'essence complet . . . . .	» 90
74525	Raccord de tuyau d'essence soudé sur réservoir. . . . .	1 50
74526	Pointeau complet de fermeture de réservoir. . . . .	14 20
74527	Tuyau d'essence entre réservoir et filtre . . . . .	6 50
74528	Tuyau d'essence entre filtre et carburateur. . . . .	6 50
74529	Ecrou raccord de tuyau d'essence. . . . .	» 90
74530	Douille pour tuyau d'essence . . . . .	» 60
<hr/> <b>CHASSIS ET SUSPENSION</b>		
<b>CADRE</b>		
74531	Châssis en tôle embouti, nu . . . . .	880 »
74532	Longeron côté droit . . . . .	200 »
74533	Longeron côté gauche. . . . .	200 »
74534	Traverse avant support de moteur. . . . .	55 »
74535	Traverse arrière support de moteur . . . . .	80 »
74536	Longeronnet support de moteur, droit. . . . .	40 »
74537	Longeronnet support de moteur, gauche . . . . .	40 »
74538	Traverse avant support de changement de vitesses. . . . .	50 »
74539	Traverse arrière support de changement de vitesses. . . . .	50 »
74540	Traverse arrière du châssis . . . . .	40 »
74541	Châssis en acier profilé, nu . . . . .	880 »
<b>RESSORTS</b>		
74542	Ressort avant, nu. . . . .	80 »
74543	Ressort arrière, nu . . . . .	120 »
74544	Jumelle de ressort avant, sans les boulons . . . . .	6 50
74545	Boulon de jumelle de ressort avant, avec écrou et graisseur . . . . .	7 »
74546	Ecrou pour ce boulon . . . . .	» 25
74547	Bouchon graisseur pour boulon de jumelle . . . . .	» 90
74548	Ressort arrêtoir de bouchon graisseur. . . . .	» 10



Numéros des pièces	DÉSIGNATION DES PIÈCES	PRIX
<b>ATTACHES DE RESSORTS, CHASSIS EN EMBOUTI</b>		
74549	Main de ressort avant droite . . . . .	24 »
74550	Main de ressort avant gauche . . . . .	24 »
74551	Boulon pour main de ressort avant, avec écrou et graisseur . . . . .	7 »
74552	Écrou pour ce boulon . . . . .	» 15
74553	Bouchon graisseur pour ces boulons . . . . .	» 90
74554	Ressort arrêtoir de bouchon graisseur . . . . .	» 10
74555	Pièce d'attache arrière de ressort avant, droite . . . . .	24 »
74556	Pièce d'attache arrière de ressort avant, gauche. . . . .	24 »
74557	Pièce d'attache avant de ressort arrière, droite . . . . .	55 »
74558	Pièce d'attache avant de ressort arrière, gauche. . . . .	55 »
74559	Pièce support de glissière de ressort arrière, droite. . . . .	65 »
74560	Pièce support de glissière de ressort arrière, gauche. . . . .	65 »
74561	Glissière de ressorts arrière . . . . .	45 »
74562	Boulon fixant les glissières sur supports, avec écrou. . . . .	» 75
74563	Écrou pour ce boulon . . . . .	» 15
74564	Patin de glissière de ressort arrière. . . . .	40 »
74565	Boulon d'articulation de ressort arrière sur pièce d'attache avant et patin de glissière, avec écrou et graisseur. . . . .	12 »
74566	Écrou pour ce boulon . . . . .	» 50
74567	Rondelle pour ce boulon . . . . .	» 35
74568	Bouchon graisseur pour ce boulon . . . . .	» 90
74569	Ressort arrêtoir de ce bouchon . . . . .	» 10
74570	Graisseur de glissière . . . . .	2 65
74571	Bride de ressort avant. . . . .	11 »
74572	Contreplaque de brides de ressort avant . . . . .	9 50
74573	Contreplaque de brides de ressort arrière . . . . .	5 »
74574	Boulon d'assemblage de ressort arrière et essieu, avec écrou. . . . .	3 30
74575	Écrou pour ce boulon . . . . .	» 40
74576	Cale en bois supérieure . . . . .	2 40
74577	Cale en bois inférieure . . . . .	2 40
74578	Crochet de remorque avant droite et arrière gauche. . . . .	9 50
74579	Crochet de remorque avant gauche et arrière droite. . . . .	9 50
<b>ATTACHES DE RESSORTS SPÉCIALES POUR CHASSIS EN PROFILÉ</b>		
74580	Main de ressort avant droite . . . . .	32 »
74581	Main de ressort avant gauche . . . . .	32 »
74582	Pièce d'attache avant de ressort arrière droite . . . . .	68 »
74583	Pièce d'attache avant de ressort arrière gauche. . . . .	68 »
74584	Support de glissière droite. . . . .	70 »
74585	Support de glissière gauche . . . . .	70 »
<b>TOLERIE</b>		
74586	Carter tôle de dessous de moteur, complet. . . . .	210 »
74587	Boulon long de fixation et assemblage de carter, avec écrou. . . . .	» 30



Numéros des pièces	DÉSIGNATION DES PIÈCES	PRIX
74588	Boulon court de fixation et assemblage de carter, avec écrou .. ..	» 25
74589	Écrou pour ces boulons .. .. .	» 05
74590	Bouchon de vidange de carter tôle. .. .. .	» 60
74591	Raccord de bouchon de vidange. .. .. .	» 50
74592	Attache de ressort fixe sur carter .. .. .	» 20
74593	Ressort pour attache de carter .. .. .	1 50
74594	Boulon d'attache de ressort .. .. .	» 70
74595	Bas côté droit .. .. .	12 »
74596	Bas côté gauche .. .. .	12 »
74597	Boulon fixant les bas côtés sur tablier, avec écrou .. .. .	» 40
74598	Écrou pour ce boulon .. .. .	» 10
74599	Boulon fixant les bas côtés sur châssis, avec écrou .. .. .	» 40
74600	Écrou pour ce boulon .. .. .	» 10
<b>BOULONNERIE D'ATTACHE DES ORGANES SUR LE CHASSIS</b>		
74601	Boulon d'attache du moteur sur châssis, avec écrou .. .. .	1 80
74602	Écrou pour ce boulon .. .. .	» 25
74603	Rondelle pour ce boulon .. .. .	» 15
74604	Cale pour fixation de moteur sur le châssis. .. .. .	6 10
74605	Boulon avant d'attache de boîte de vitesses sur châssis, avec écrou.	2 35
74606	Boulon arrière d'attache de boîte de vitesses sur châssis, avec écrou.	2 15
74607	Écrous pour ces boulons .. .. .	» 25
74608	Rondelles pour ces boulons .. .. .	» 20
74609	Entretoise pour boulons avant d'attache de boîte .. .. .	» 30
74610	Entretoise pour boulons arrière d'attache de boîte .. .. .	» 75
74611	Cales pour fixation de boîte de vitesse sur châssis .. .. .	1 25
74612	Boulon d'attache de boîtier de direction avec écrou. .. .. .	» 80
74613	Écrou pour ce boulon .. .. .	» 15



## DÉSIGNATION

PRIX

## OUTILLAGE POUR CAMIONS 16 CHEVAUX

Boîte à outils petit modèle. . . . .	6 50
Boîte à outils grand modèle . . . . .	12 »
Clef de bouchon de moyeu avant . . . . .	25 »
Clef de bouchon de moyeu arrière . . . . .	25 »
Clef de démontage des cylindres . . . . .	4 75
Clef plate de 12 × 14. . . . .	2 »
Clef plate de 16 × 18. . . . .	2 40
Clef plate de 20 × 22. . . . .	3 »
Clef plate de 26 × 30. . . . .	4 45
Clef plate de 36 × 40. . . . .	6 »
Clef plate de 40 × 42. . . . .	6 80
Clef tube de 16 × 18. . . . .	2 »
Clef tube de 20 × 22. . . . .	2 30
Clef tube de 24 × 26. . . . .	2 55
Clef tube pour bouchons de soupapes . . . . .	2 35
Clef tube pour gicleur . . . . .	» 80
Clef courte pour raccord d'échappement et d'admission . . . . .	1 15
Clef de magnéto . . . . .	» 40
Petite clef à molette . . . . .	2 50
Grosse clef à molette. . . . .	6 20
Petit tournevis . . . . .	» 80
Gros tournevis . . . . .	1 50
Levier de montage de carter tôle . . . . .	1 »
Chasse goupille . . . . .	» 50
Pince universelle . . . . .	3 50
Injecteur à pétrole. . . . .	1 50



PLANCHES  
DE  
PIÈCES DE RECHANGE  
DU  
CAMION Type E. P., 16 CHEVAUX  
4 CYLINDRES — CHARGE UTILE 3 T.

---

- I. — MOTEUR.
  - II. — MOTEUR.
  - III. — MOTEUR.
  - IV. — CARBURATEUR.
  - V. — CHANGEMENT DE VITESSE.
  - VI. — ESSIEU ARRIÈRE.
  - VII. — ESSIEU ARRIÈRE.
  - VIII. — ESSIEU AVANT.
  - IX. — DIRECTION.
  - X. — EMBRAYAGE ET COMMANDES.
-











PLANCHE n° 3

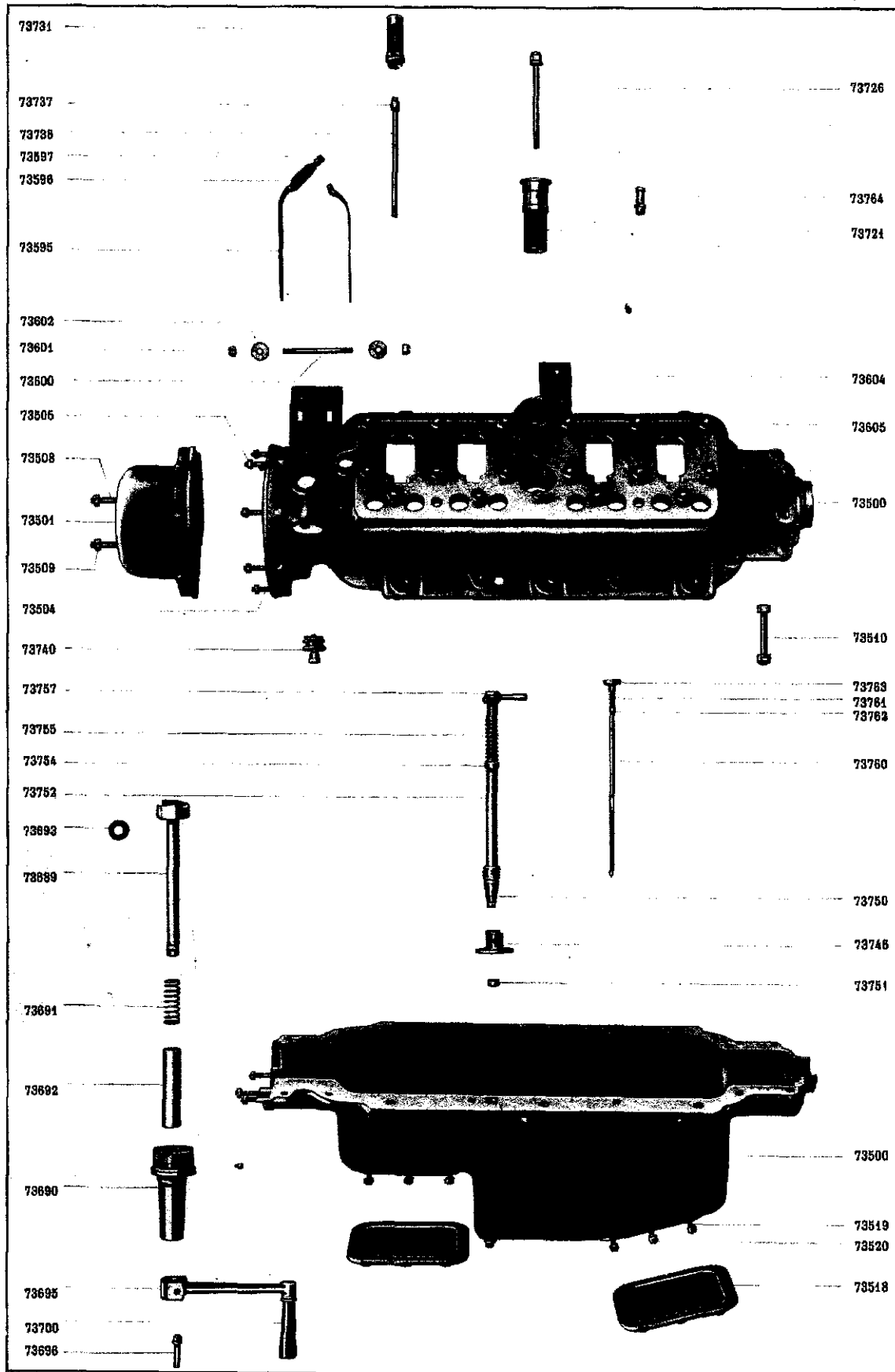




PLANCHE n° 4

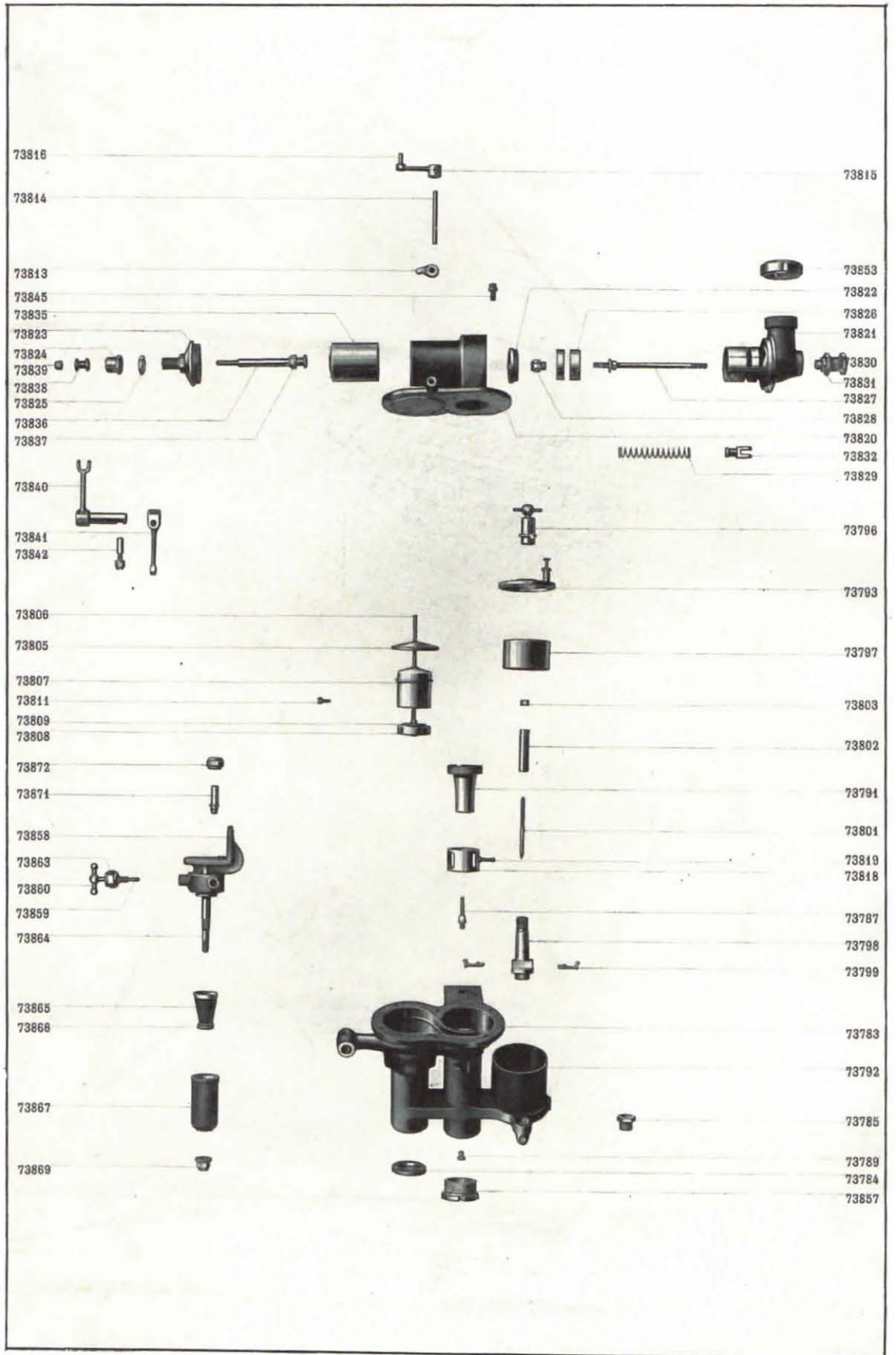
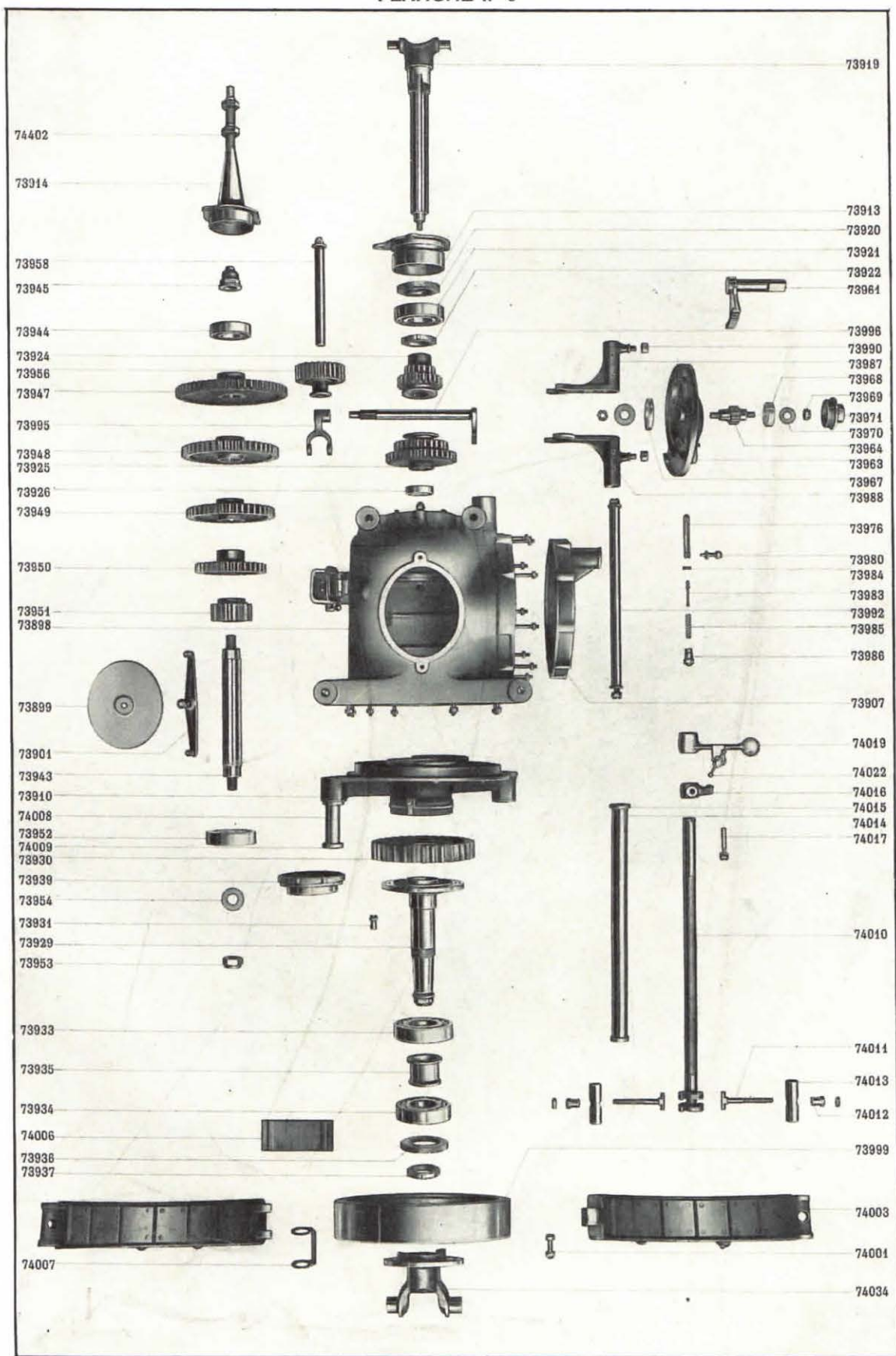




PLANCHE n° 5



74402

73914

73958

73945

73944

73924

73956

73947

73995

73948

73925

73926

73949

73950

73951

73998

73899

73901

73943

73910

74008

73952

74009

73930

73939

73954

73931

73929

73953

73933

73935

73934

74006

73936

73937

74007

73919

73913

73920

73921

73922

73961

73996

73990

73987

73968

73969

73971

73970

73964

73963

73967

73988

73976

73980

73984

73983

73992

73985

73986

73907

74019

74022

74016

74015

74014

74017

74010

74011

74013

74012

73999

74003

74001

74034



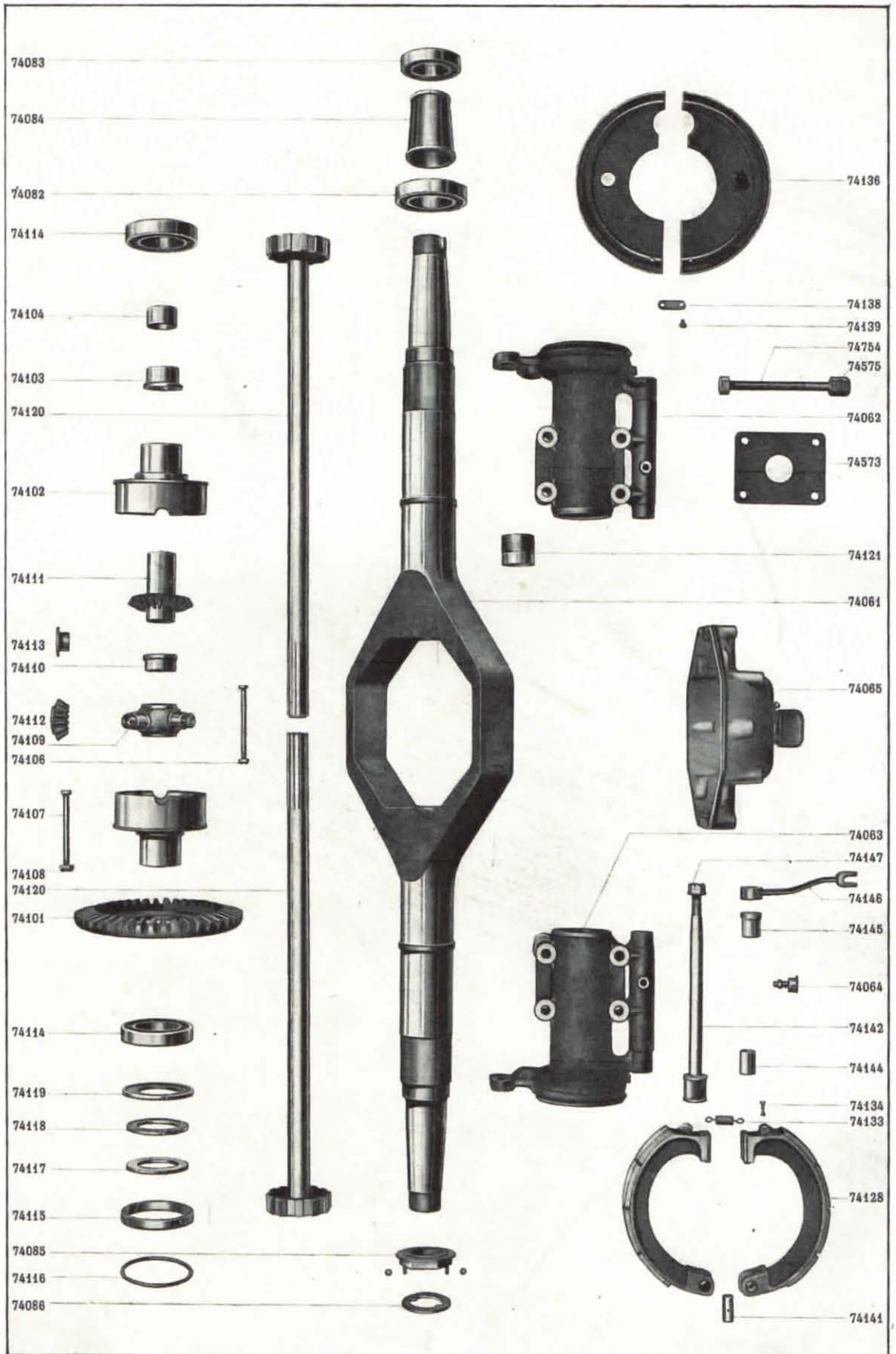




PLANCHE no 7

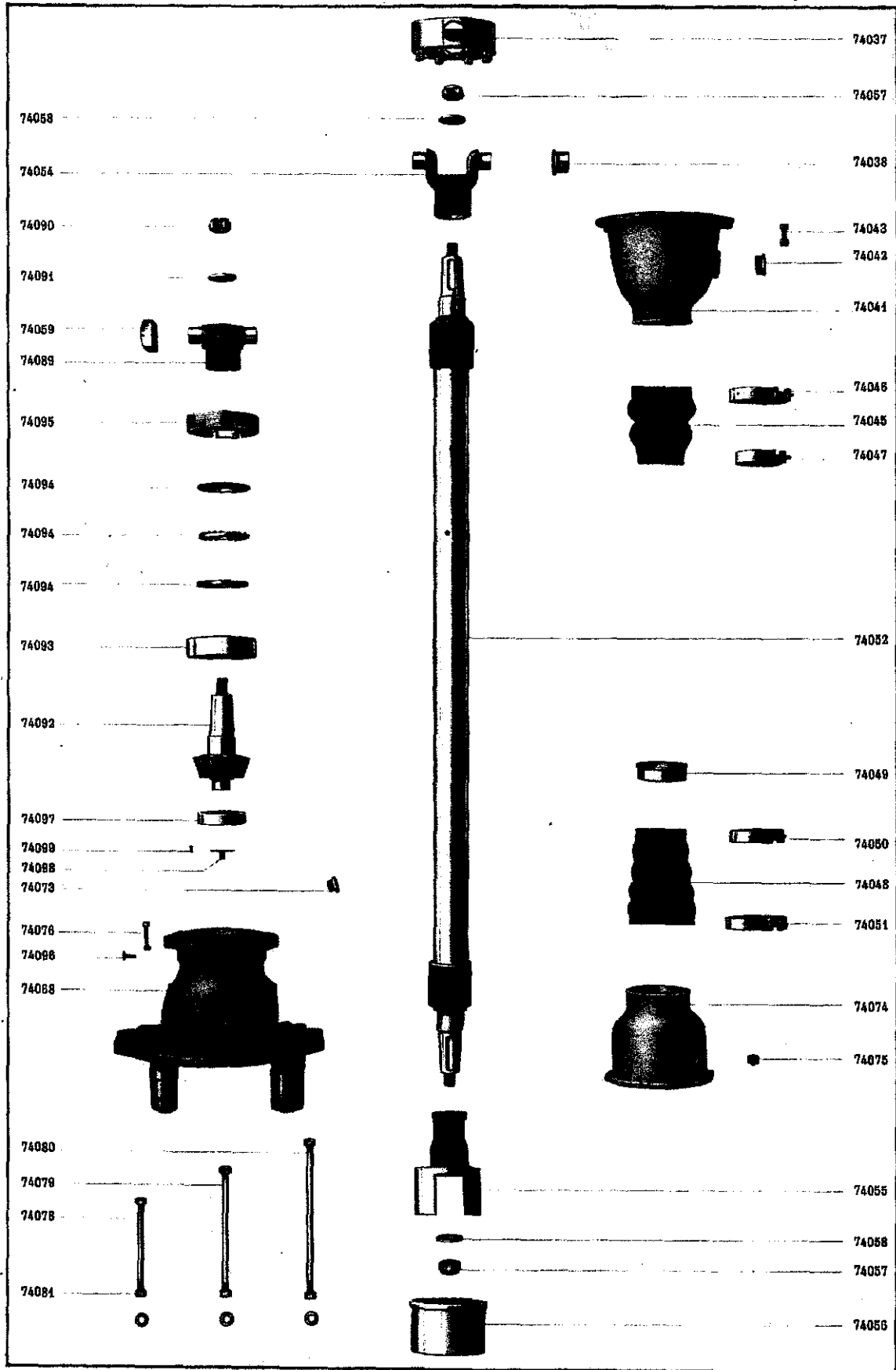




PLANCHE n° 8

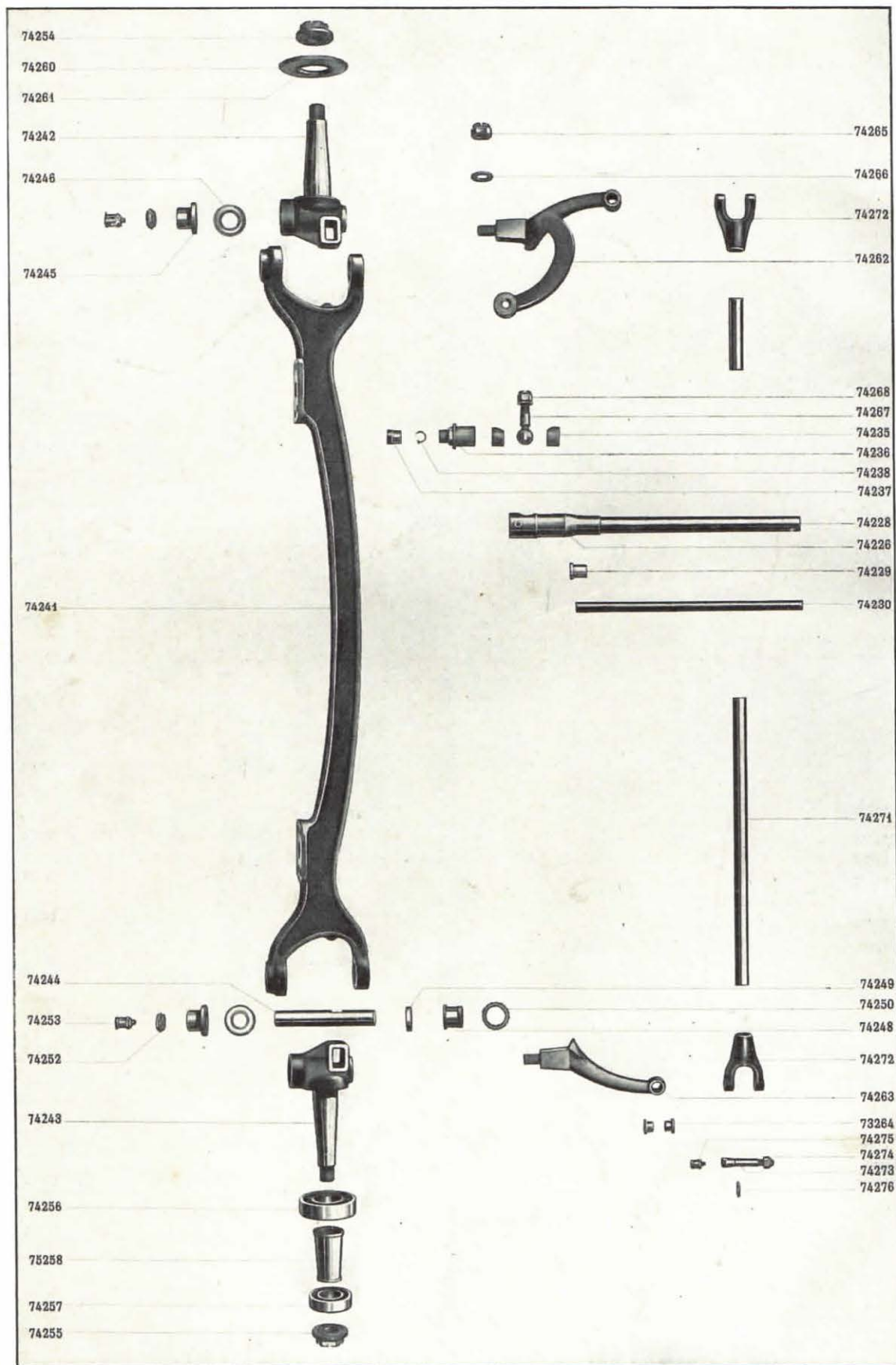


PLANCHE n° 9

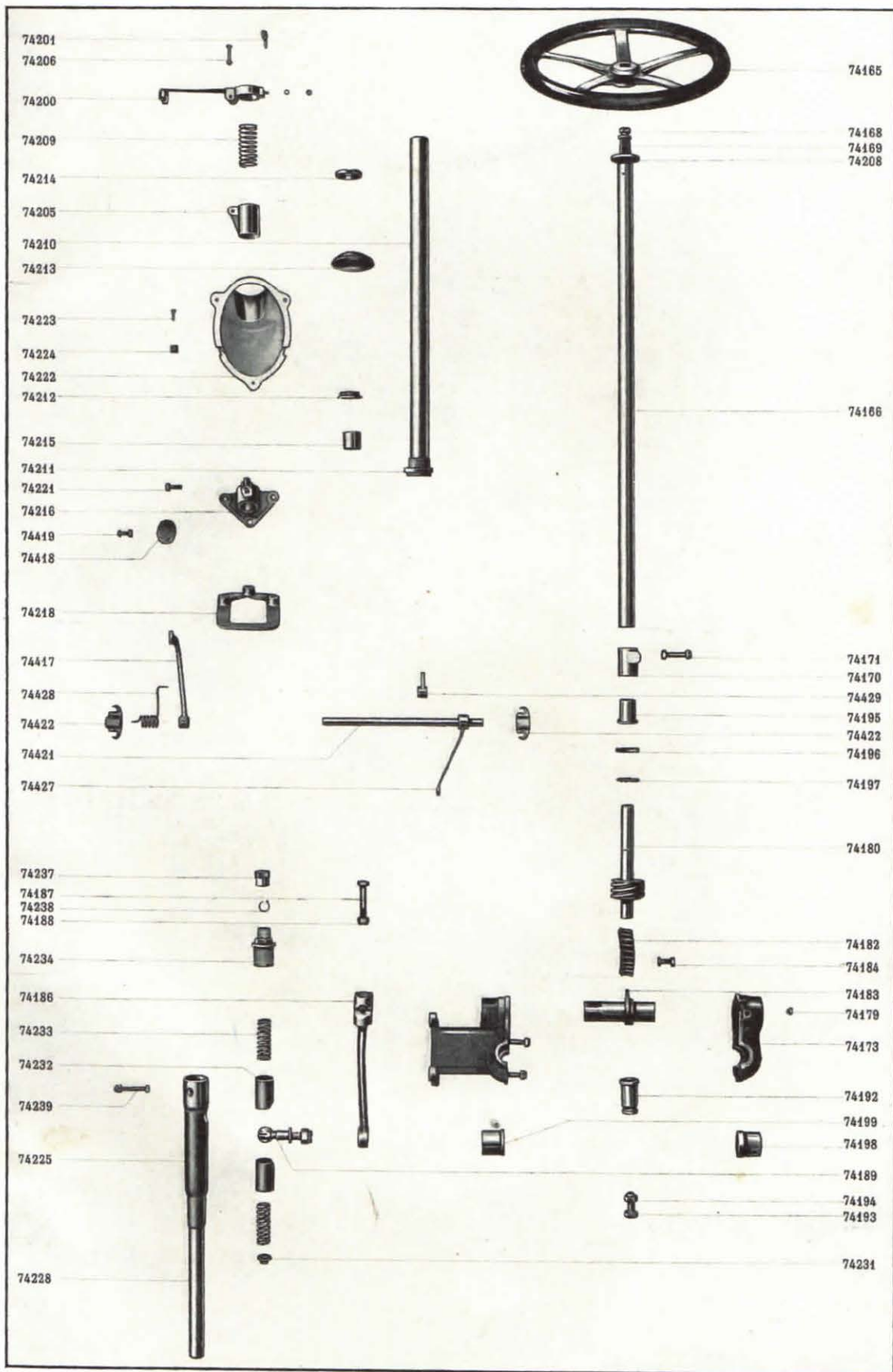




PLANCHE n° 10

